



შპს "ჯორჯიან უოთერ ანდ ფაუერსი"
გენერირების, გადანაწილების და პარკების მართვის
საპროექტო სამსახური

**სოფელ ტაბახმელაში, კვინიტაძის ქუჩაზე ზედა ნაკვეთების
წყალმომარაგების წნევის გააქლიერებელი სატუმბო
სადგურის მოწყობა**

თბილისი 2019

დაკვეთა №	IN18-0161169 11120
სტადია	მუშა პროექტი (მე)

ნ ა ხ ა ზ ე ბ ი ს ჩ ა მ ო ნ ა თ ვ ა ლ ი			
№	აღნიშვნა	ნახაზის დასახელება	შენიშვნა
1	ნახ-1	პროექტის განმარტება; ნახაზების ჩამონათვალი	
2	ნახ-2	სიტუაციური გეგმა	
3	ნახ-3	სატუმგოს საღებურის განთავსების გეგმა	
ტიქნოლოგიური ნაწილი			
4	ტიქ-1	სატუმგოს საღებურის გეგმა; მასალათა სპეციფიკაცია	
5	ტიქ-2	ჭრილი 1-1 შემწოვ მიღზე	
6	ტიქ-3	ჭრილი 2-2 შემწოვ მიღზე	
სამშენებლო-კონსტრუქციული ნაწილი			
7	სს-1	სამართო მონაცემები	
8	სს-2	გეგმა; ჭრილები 1-1 და 2-2; ტუმგო-აბრეშაბის საპირკველის გეგმა	
9	სს-3	სახურავის გეგმა; ფასადი „1-2“ დერეფნის ფორის და გვერდითი ფასადები.	
10	სს-3	ლითონის კარები; ცხაური და მათი სპეციფიკაცია	
11	კ-1	დენტური საპირკველის გეგმა; საპირკველის კოლონა	
12	კ-2	ტუმგო-აბრეშაბის საპირკველი	
13	კ-3	მასალათა ხარჯის უწყისი; ბეტონის დამცავი საგზაო ბოძი აგრეგატი	
14	კ-4	მასალათა ხარჯის უწყისი	
15	კ-5	ბადახურვის ფილა; კვეთი 2-2; 3-3	
16	კ-6	ბადახურვის ფილის მასალათა უწყისი	
ელექტროტიქნიკური ნაწილი			
17	ელ-1	სამართო მონაცემები	
18	ელ-2	0.4კვ. ტუმგო-აბრეშაბის ელ.მიერთების საანბარში სქემა და სპეციფიკაცია	
19	ელ-3	ტუმგო-აბრეშაბის ელ.მომარაგების ქსელის გეგმა	
20	ელ-4	სატუმგოს განათების და ამიწვების კონტურის გეგმა	

პ რ ო ე ქ ტ ი ს გ ა ნ ე მ ა რ ტ ე ბ ა

სოფელ ტაბახმელაში, კვინიტაპის ქუჩაზე ზედა ნაკვეთების ფხალმომარაგების წნევის გამაძლიერებელი სატუმგო საღებურის მოწყობის პროექტი დამუშავებულია "ჯორჯიან უოთერ ენდ ფაუნდრის"-ს ახალი მიერთების სამსახურის №18-0161169 წერილის და ბიზნეს ცენტრის ტექნიკური დავალების თანახმად.

ნაკვეთებისთვის მოწყობილია კოლიმეტირების d=63 მმ-იანი მანისტრალური ქსელი, რაც დამატებულია კვინიტაპის ქუჩაზე d=110 მმ მილზე. ნაკვეთები მაღალ ნიშნულზეა, ამას ემატება დამატების ადგილას არსებული დაბალი წნევა, რის გამოც წყლის მოწოდება შეფერხებით ხორციელდება. პროექტით გათვალისწინებულია d=63 მმ-იანი მილზე ტუმგო-აბრეშაბის მოწყობა, რათა ფხალმომარაგება განხორციელდეს სრულყოფილი.

საპროექტო სატუმგო საღებურის აშენება გადაწყვეტილია მცირე გაბარიტების (20X20X40 სმ) ბეტონის ბლოკებით. იგი წარმოადგენს ჯიხურის ტიპის შენობას, შიგნით გეგმაში 3.0X2.0მ. იატაკი და ტუმგო-აბრეშაბის ფუნდამენტი მოეწყობა მონოლითური ბეტონით "მ-200". გათვალისწინებულია რკინის კარის და ცხაურის მოწყობა ზეთოვანი საღებავით შეღებვით. კედლების ზედა ნაწილის პერიმეტრზე მოეწყობა მონოლითური რკინაბეტონის შემკვეთი სარტყელი გადახურვის რკინაბეტონის ფილასთან გაერთიანებული. გზის მხარეს ბეტონის დამცავი ამრეკლიანი ბოძების მოწყობა.

ნაკვეთების რაოდენობის და მიწის ზედაპირის აბსოლუტური ნიშნულების გათვალისწინებით დასამონტაჟებელია ტუმგო-აბრეშაბი, პარამეტრებით Q=12მ³/სთ, აწევის სიმაღლით H=65მ, შედგება ვერტიკალური ტიპის 3 ტუმგოსაგან - 2 მუშა და ერთი სათაღარბო. კომპლექტში შედის მართვის კარადა, რომელშიც განთავსებულია ტუმგოების ავტომატური მართვის მოწყობილობები. ფხალმომარაგების მიერ წყლის ხარჯვის შესაბამისად, ავტომატურად, მომსახურე პერსონალის ჩაუბრუნებლად მოხდება ტუმგოების ჩართვა გამორთვა.

ტუმგოები განთავსებულია ლითონის სპეციალური (ძარხნული წესით დამზადებული) საღებურში. ეს უკანასკნელი დაიდგება მოწყობილ ბეტონის საპირკველზე. დანაღბარს ორივე მხრიდან ბასდებს d=50 მმ-იანი მილების კოლექტორები. ერთ მხარეს არის შემწოვი, მეორე მხარეს დამწენი. შემწოვი კოლექტორი ყველა ტუმგოსთან დაკავშირებულია ურდულებით, ხოლო დამწენი - ურდულებით და უკუხარკველებით. აღნიშნული კოლექტორები მიერთდებიან შესაბამის შემწოვ და დამწენ მილსადენებს სათანადო ურდულების დაყენებით. შემწოვი და დამწენი მილსადენები თავის მხრივ მიერთდებიან სატუმგოს შიგნით ნაკვეთებისკენ გამავალ ფხალმიწოდ არსებულ კოლიმეტირების d=65მმ მილსადენს.

პროექტი შესრულებულია სამშენებლო წესებისა და ნორმების დაცვით. თანდართულია სამუშაოთა მოცულობების ჩამონათვალი და სპეციფიკაცია. ქვემოთ წარმოდგენილია სამშენებლო-კონსტრუქციული, ტექნოლოგიური და ელექტროტიქნიკური ნაწილები ცალკე-ცალკე.

ს ა ე რ თ ო მ ი თ ი თ ე ბ ე ბ ი

- სამუშაოების დაწყებამდე დაუზუსტებულ იქნას ტრასების ბასწვრივ კომუნიკაციების არსებობა.
- სამუშაოების წარმოების დროს დაცული იქნას უსაფრთხოების წესები.
- ობიექტის საპროექტო ჩართვები არსებულ ქსელებთან დაუზუსტებული და შეთანხმებული იქნას შ.პ.ს. "ჯორჯიან უოთერ ენდ ფაუნდრის"-ის წყალსადენის ქსელების რაიონულ სამსახურთან (სამსახურთან).
- სამუშაოს დასრულების შემდეგ მიღსადენი გამრიცხავს დაწესებული ნორმების თანახმად.

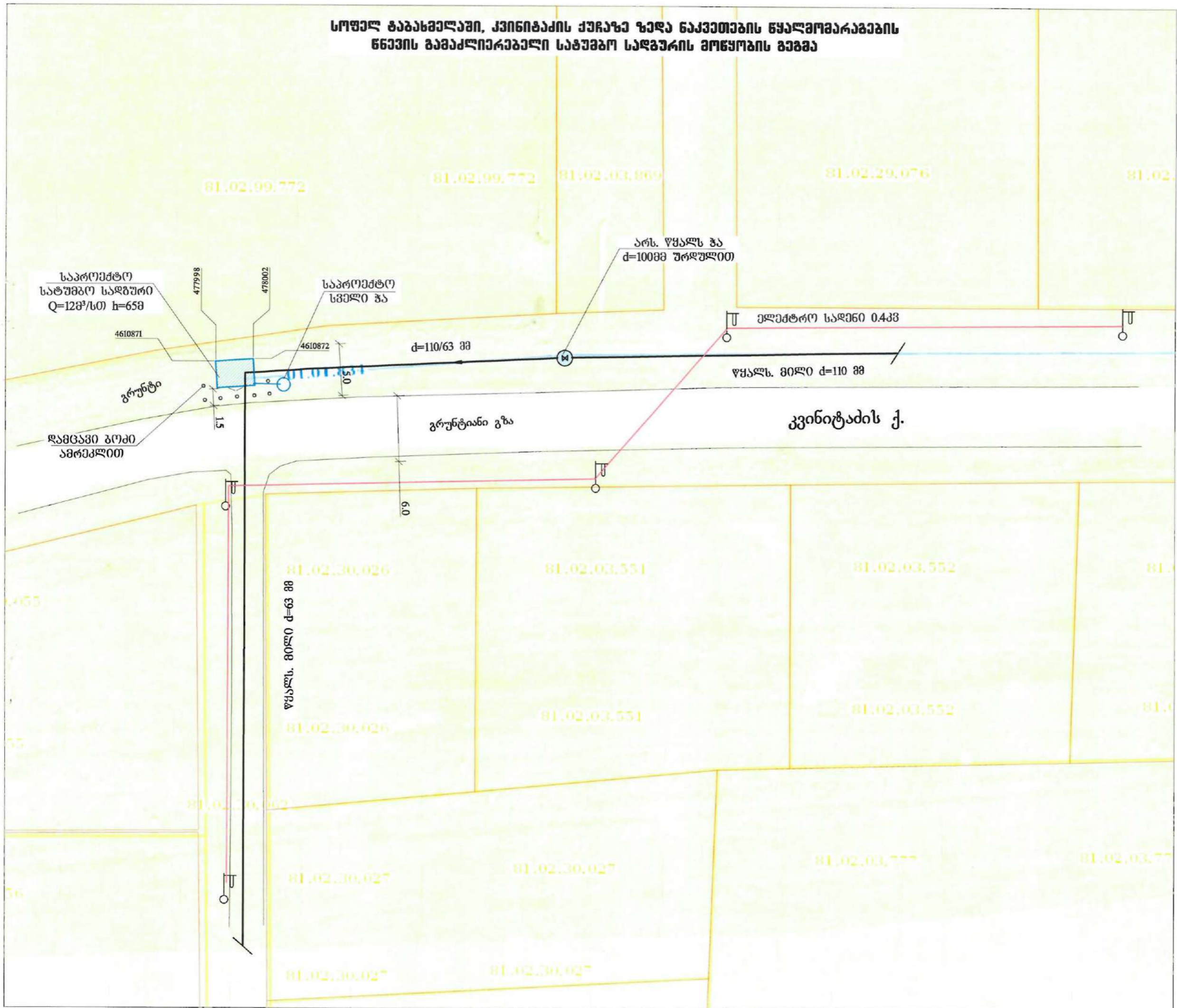
ფორმატი	სტადია	ვარიანტი
A3	შ.პ.	1
შენიშვნები:		
<p>დამკვეთი</p> <p>შთაწინააღმდეგარ-კრანისის ბიზნეს ცენტრი</p> <p>დამკვეთი</p> <p>IN18-0161169 11120</p> <p>შემსრულებელი</p> <p>შ.პ.ს. "ჯორჯიან უოთერ ენდ ფაუნდრი" თბილისი, კოსტავას I შესახვევი, №33 ბაზილიკის ავტოკომპლექსის და პარკინგის დაპროექტირების-სამშენებლო სამსახური</p> <p>საპროექტოს უწყობს</p> <p>პროექტის ხელმძღვანელი</p> <p>შეასრულა</p> <p>შეამოწმა</p> <p>პროექტი</p> <p>სოფელ ტაბახმელაში, კვინიტაპის ქუჩაზე ზედა ნაკვეთების ფხალმომარაგების წნევის გამაძლიერებელი სატუმგო საღებურის მოწყობა</p> <p>თარიღი</p> <p>თებერვალი 2019</p> <p>ნახაზი</p> <p>საერთო მონაცემები</p> <p>მასშტაბი</p> <p>ფურცელი №</p> <p>ფურცლები</p>		
-	ნახ-1	4

**სოფელ ტაბახმელაში, კვინიტაძის ქუჩაზე ზედა ნაკვეთების წყალმომარაგების
ნეშის გათვალისწინებული საბუნებო საღებურის განთავსების სიტუაციური გეგმა**



ფორმატი	სტადია	ვარიანტი
A3	მ.პ.	1
<p>პროექტი აღნიშნულია:</p> <p>— შიშვლიანი მიწები და მუშობილოები</p> <p>— დამწვნი მიწები და მუშობილოები</p>		
<p>შენიშვნები:</p> <ol style="list-style-type: none"> სამართო მონაცემები იხ. განმარტებით პარტურში. ნახაზი იკითხება N10მ-3 ნახაზთან ერთად. 		
დამკვეთი	მთაწმიდა-ქრანისის ბიზნეს ცენტრი	
დამკვეთის	IN18-0161169 11120	
შემსრულებელი		
<p>შ.პ.ს. "გეოტექნიკური ინჟინერინგის ცენტრი" თბილისი, კოსტავას I შესახვევი, №33 გეოტექნიკური ინჟინერინგის და გეოლოგიური მუშაობების განყოფილება-სამართო სამსახური</p>		
სამართლის უწყისი	ბ. ტყეშელაშვილი	
პროექტის ხელმძღვანელი	რ. ბერიძე	
შეასრულა	რ. ბერიძე	
შეამოწმა	ბ. შვიტრიშვილი	
პროექტი		
<p align="center">სოფელ ტაბახმელაში, კვინიტაძის ქუჩაზე ზედა ნაკვეთების წყალმომარაგების ნეშის გათვალისწინებული საბუნებო საღებურის მოწყობა</p>		
თარიღი	თებერვალი 2019	
ნახაზი		
<p align="center">სიტუაციური გეგმა</p>		
მასშტაბი	ფურცელი №	ფურცლები
-	ნახ-2	4

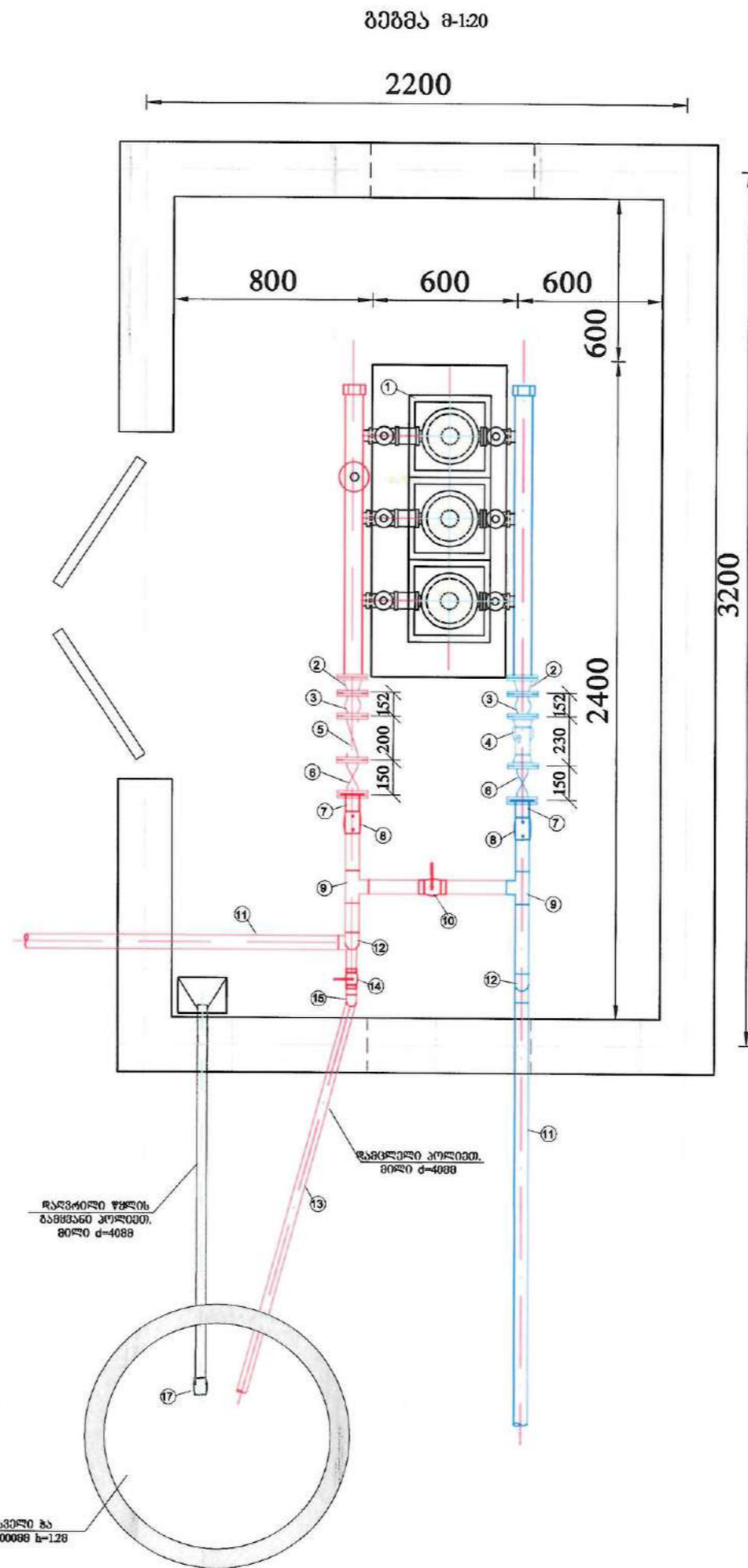
**სოფელ გაბასველაში, კვინიტაძის ქუჩაზე ზედა ნაკვეთების წყალმომარაგების
ნების განაკლირებადი საბუფო საღვარის მოწყობის გეგმა**



ფორმატი	სტადია	პარიანტი
A3	გ.პ.	1
პიტრბითი აღნიშვნები:		
	არსებული წყალსაღვარის მილი	
	ელექტრო საღვინი 0.4კვ	
	ელ. საღვინის ბოძი	
	არს. წყალსაღვარის ზა	
შენიშვნები:		
1. სამართო მოწოდებები იხ. განმარტებით პარატუში.		
2. ნახაზი იმითხება Nტმმ-3 ნახაზთან ერთად.		
ლაგმითი	მთაწმინდა-ქრანისის გიზნის მინტარი	
ლაგმითა	IN18-0161169 11120	
შმსრულბები		
შ.პ.ს. "გორჯინი ურთიარ ენდ ზაუარი" თბილისი, კოსტავას I შესახვევი, N33 გენიკარი ენსპერტორის და არქიტექტორის დეპარტამენტი-საარქიტექტო სასსაუარი		
საპროექტორს უმრთხი	ა. ტოხვაძე	
პროექტის ხელმძღვანელი	ო. ბერიძე	
შეახრულა	ო. ბერიძე	
შეახორა	ბ. შვიდრთუშილი	
არქიტეტი		
სოფელ გაბასველაში, კვინიტაძის ქუჩაზე ზედა ნაკვეთების წყალმომარაგების ნების განაკლირებადი საბუფო საღვარის მოწყობა		
თარიღი	თებერვალი 2019	
ნახაზი		
საბუფო საღვარის განთავსების გეგმა		
მასშტაბი	ფურცელი №	ფურცლები
-	ნახ-3	4

მასალათა სპეციფიკაცია

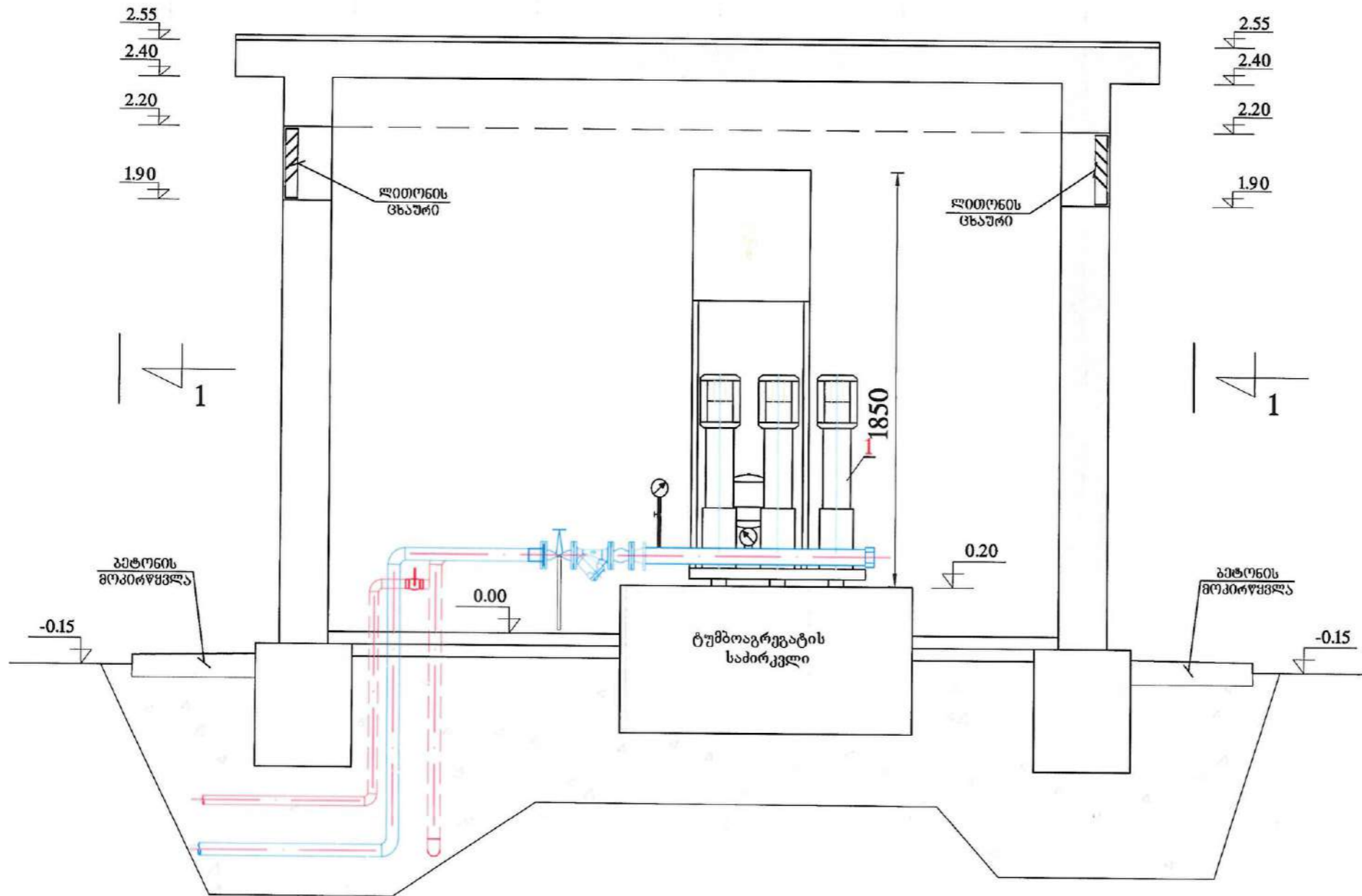
№	დასახელება	მარკა ტიპი	ბანზონი-რეზინა	რაოდენობა	წონა (კგ)	
					ერთეული	მთლიანი
1	2	3	4	5	6	7
1	ავტომატური ტუმბო-აბრეშატი 2+1 წარმართებით Q=12.0მ³/სთ H=65მ - კომპლექტაციით 1. ავტომატური მართვის კარდა: - სიხშირის რეგულატორით; - მზრალი სვლისაგან დაცვის რელეით; - მიწასთან მოკლე შეერთებისაგან დაცვის რელეით; - ფაზის დაკარგვისაგან დაცვის რელეით. 2. მანომეტრი შეშვოვ და დამწნეხ მილდენებზე.		კომპლექტი	1	-	214.0
2	ვოლტის გადამყვანი მილტუმბო d=65/5088		ცალი	2	0.4	0.8
3	"гумовый" კომპენსატორი d=5088 PN16		ცალი	2	-	-
4	თუჯის ფილტრი d=5088 PN16		ცალი	1	9.5	9.5
5	თუჯის უკუსარქველი d=5088 PN16		ცალი	1	11.0	11.0
6	თუჯის ურღული d=5088 PN16		ცალი	2	11.0	22.0
7	პოლიეთ. ადაპტორი მილტუმბო d=63 88 PN16	PE100 SDR11 PN16	ცალი	2	2.17	4.34
8	პოლიეთ. შემავრთველი ელ.ჭურჭი d=63 88 PN16	PE100 SDR11 PN16	ცალი	2	0.17	0.34
9	პოლიეთ. სამკაპი d=63 88 PN16	PE100 SDR11 PN16	ცალი	2	0.4	0.8
10	პოლ. სფერული ვენტილი d=5088 PN16		ცალი	1	1.7	1.7
11	პოლიეთილენის მილი PE100 d=63 88 PN16	PE100 SDR11 PN16	ბრძმ	12	-	-
12	პოლიეთილენის მუხლი d=63 88 PN16 90°	PE100 SDR11 PN16	ცალი	4	0.3	1.2
13	პოლიეთილენის მილი PE100 d=40 88 PN16	PE100 SDR11 PN16	ბრძმ	10	-	-
14	პოლ. სფერული ვენტილი d=32 88 PN16		ცალი	1	0.58	0.58
15	პოლიეთილენის მუხლი d=40 88 PN16 90°	PE100 SDR11 PN16	ცალი	3	0.15	0.3
16	პოლიეთილენის გადამყვანი d=50/40 88		ცალი	1	-	-
17	პოლიეთილენის უკუსარქველი d=50 88 (ბიძუნა ჩამკეპტი)		ცალი	1	-	-



ფორმატი	სტადია	ვარიანტი
A3	მ.პ.	1
პროექტი აღნიშვნები:		
<ul style="list-style-type: none"> == შვედური მილი და მუხლები == დასვენი მილი და მუხლები 		
შენიშვნები:		
<ol style="list-style-type: none"> სამართო მონაცემები იხ. განმარტებით ბარათში. ნახაზი იკითხება Nტმპ-3 ნახაზთან ერთად. 		
დაკვეთი	მთავნილა-ქრანისის ბიზნეს ცენტრი	
დაკვეთა	IN18-0161169 11120	
შემსრულებელი		
შ.პ.ს. "სურვილი ურთიერ ველ ფაქარი" თბილისი, კოსტავას I შესახვევი, №33 გენერალური მენეჯერი და პროექტირების დეპარტამენტი-საკონსტრუქციო სამსახური		
საკონსტრუქციო უწყისი	ა. ტოხვაძე	
პროექტის ხელმძღვანელი	რ. ბერიძე	
შეასრულა	რ. ბერიძე	
შეამოწმა	ბ. შვიტროშვილი	
პროექტი		
სოფელ გაბასხელაში, კინიგაძის ქუჩაზე ზედა ნაკვეთის წყალმომარაგების ნების განაკლირებალი საბუნებო საღვარის მონტაჟი		
თარიღი	თებერვალი 2019	
ნახაზი		
საბუნებო საღვარის გაბა, მასალათა სპეციფიკაცია		
მასშტაბი	ფურცელი №	ფურცლები
1:20	გვე-1	4

ჭრილი უმეწოვ მიღზე

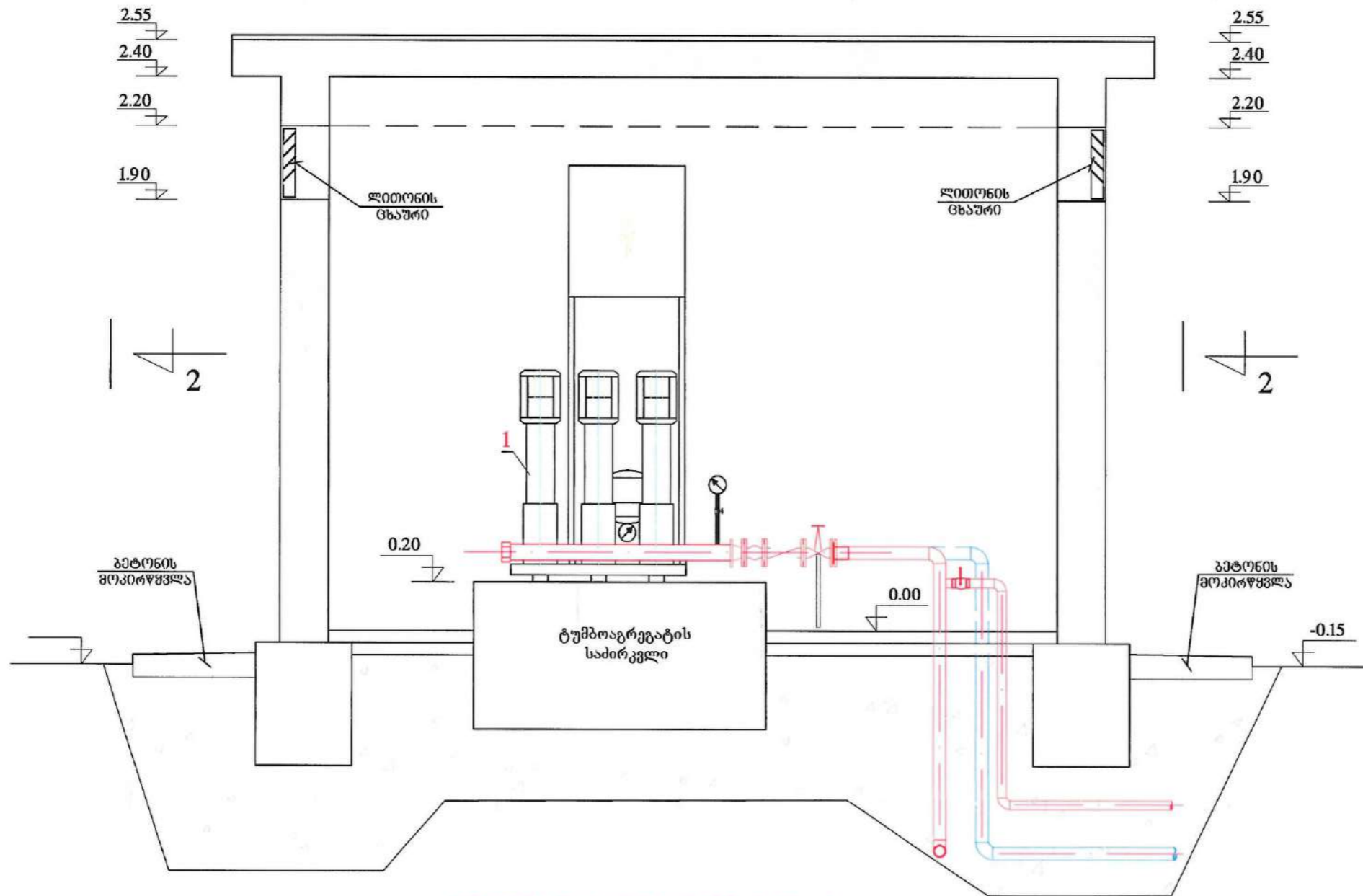
1 - 1
1:20



ექსპლიკაცია იხილეთ ტექ. შტ - 1.

ფორმატი	სტადია	ვარიანტი
A3	მ.პ.	1
<p>პირობითი აღწერები:</p> <p>== შებენი მიღები და მუშაობები</p> <p>== აღმენი მიღები და მუშაობები</p>		
<p>შენიშვნები:</p> <p>1. საერთო მონაცემები იხ. განმარტებით ბარათში.</p> <p>2. ნახაზი იძითხება Nტმძ-3 ნახაზთან ერთად.</p>		
დამკვეთი	შთაწინა-ქრანისის გიუნეს მენბარი	
დამკვეთის	IN18-0161169 11120	
შემსრულებელი		
<p>შ.პ.ს. "გურჯინან ურთიარ ენდ შაუარი"</p> <p>თბილისი, კოსტავას I შესახვევი, N33</p> <p>ბანკიარი ვასაბარონს და არაბანკიარის ლარბარბანონ-სარბარბონ სასახარი</p>		
სარბარბონს ურბონს	ბ. რბონბარბონ	
პრბონბონს ხმლბონბონბონბონ	რ. ბბონბონ	
შბონბონბონ	რ. ბბონბონ	
შბონბონბონ	ბ. შბონბონბონბონ	
პრბონბონ		
<p>სრბონბონ ბბონბონბონბონ.</p> <p>პბონბონბონის პბონბონ ბუნბონ</p> <p>ბუნბონბონის ბუნბონბონბონბონის</p> <p>ბუნბონის ბუნბონბონბონბონ</p> <p>სბონბონბონ სბონბონბონ ბუნბონბონ</p>		
თარიღი	თბბონბონბონ	
ნახაზი	2019	
<p>ქრილი 1-1</p> <p>უმეწოვ მიღზე</p>		
ბასბონბონბონ	შურბონბონი N	შურბონბონბონ
1:20	ბბონ-2	4

ჭრილი დამწვანს მილზე
2 - 2
1:20



ექსპლიკაცია იხილეთ ტექ. შტ - 1.

ფორმატი	სტადია	ვარიანტი
A3	შ.პ.	1
<p>პროექტი აღნიშნავს:</p> <p>შემწვანს მილზე და მიწისქვეშა</p> <p>დამწვანს მილზე და მიწისქვეშა</p>		
<p>შენიშვნა:</p> <p>1. სამართო გონივრული იხ. განმარტებით ბარათში.</p> <p>2. ნახაზი იქონიება Nტექ-3 ნახაზთან ერთად.</p>		
დამკვეთი	მთავრობა-ქრანისის გიგანს მუშაობა	
დამკვეთის	IN18-0161169 11120	
შესრულებული		
შ.პ.ს. "ქრანისის ურთავი ველ მუშაობა"	<p>თბილისი, კოსტავას I შესახვევი, №33</p> <p>განყოფილება: მუშაობის და პროექტირების დეპარტამენტი-საპროექტო სამსახური</p>	
საპროექტოს უფროსი	ა. ოქნაძე	
პროექტის ხელმძღვანელი	ო. ბერიძე	
შეასრულა	ო. ბერიძე	
შეამოწმა	ბ. შვიტრიშვილი	
პროექტი	<p align="center">სოფელ ბაბახველაში, კინიბაჟის ქუჩაზე ზედა ნაკვეთის წყალმომარაგების წინა განაპირობებელი საბუნებო სადგურის მოწყობა</p>	
თარიღი	თებერვალი 2019	
ნახაზი		
ჭრილი 2-2		
დამწვანს მილზე		
მასშტაბი	ფურცელი №	ფურცლები
1:20	ტექ-3	4

სამშენებლო - კონსტრუქციული ნაწილი

ნ ა ხ ა ზ ე ბ ი ს რ ა მ ო ნ ა თ ე ა ლ ი

№	ნახაზის დასახელება	ფურცელი №
სამშენებლო-კონსტრუქციული ნ ა ჯ ი ლ ი		
1.	საერთო მონაცემები	ას-1
2.	ბეგმა; ჭრილები 1-1 და 2-2; ტუმბოაბრეშატის საპირკველის ბეგმა	ას-2
3.	სახურავის ბეგმა; ფასადი „1-2“ ღერძებს შორის და გვერდითი ფასადები.	ას-3
4.	ლიტონის კარები; ცხაური და მათი სპეციფიკაცია	ას-3
5.	ღენტიური საპირკველის ბეგმა; საპირკველის კოლონა	კ-1
6.	ტუმბო-აბრეშატის საპირკველი	კ-2
7.	მასალათა ხარჯის უწყისი; ბეტონის დამცავი საბჯაო ბოძი ამრეკლით	კ-3
8.	მასალათა ხარჯის უწყისი	კ-4
9.	ბადახურვის ფილა; კვეთი 2-2; 3-3	კ-5
10.	ბადახურვის ფილის მასალათა უწყისი	კ-6

გ ა ნ მ ა რ ტ ე ბ ი თ ი ბ ა რ ა თ ი





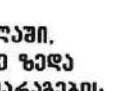
სოფელ ტაბახმელაში, კვინიტაძის ქუჩაზე ზედა ნაკვეთების წყალმომარაგების წნევის გამაძლიერებელი სატუმბო სადგურის მოწყობის პროექტი დამუშავებულია "ჯორჯიან უოთერ ენდ შაუერს"-ის ახალი მიერთების სამსახურის №18-0161169 წერილის და ბიზნეს ცენტრის ტექნიკური დავალების თანახმად.

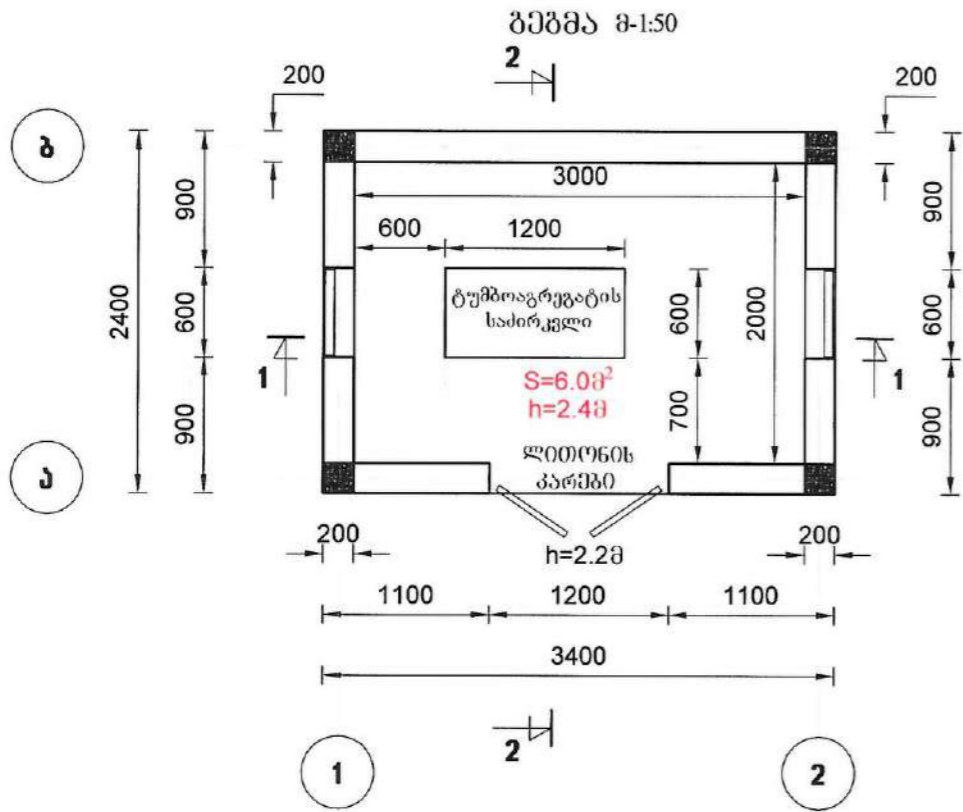
ნაკვეთებისთვის მოწყობილია კოლიმეტირების d=63 მმ-იანი მარბიტრალური ძეხლი, რაც დაერთებულია კვინიტაძის ქუჩაზე d=110 მმ მილზე. ნაკვეთები მაღალ ნიშნულზეა, ამას ემატება დაერთების ადგილას არსებული დაბალი წნევა, რის გამოც წყლის მოწოდება შეფერხებით ხორციელდება. პროექტით გათვალისწინებულია d=63 მმ-იანი მილზე ტუმბო-აბრეშატის მოწყობა, რათა წყალმომარაგება გახდეს სრულყოფილი.

საპროექტო სატუმბო სადგურის აშენება გადამწყვეტილია მცირე გაბარიტების (20X20X40 სმ) ბეტონის ბლოკებით. იგი წარმოადგენს ჯისურის ტიპის შენობას, შიგა ზომებით ბეგმაში 3.0X2.0მ. იატაკი და ტუმბო-აბრეშატის ფუნდამენტი მოეწყობა მონოლითური ბეტონით "მ-200". გათვალისწინებულია რკინის კარის და ცხაურის მოწყობა ზეთოვანი საღებავით შეღებვით. კედლების ზედა ნაწილის პერიმეტრზე მოეწყობა მონოლითური რკინაბეტონის შემკვერელი სარტყელი გადახურვის რკინაბეტონის ფილასთან გაერთიანებული, სპეციალიზირებული მილის მოწყობით. გზის მხარეს ბეტონის დამცავი ამრეკლიანი ბოძების მოწყობა.

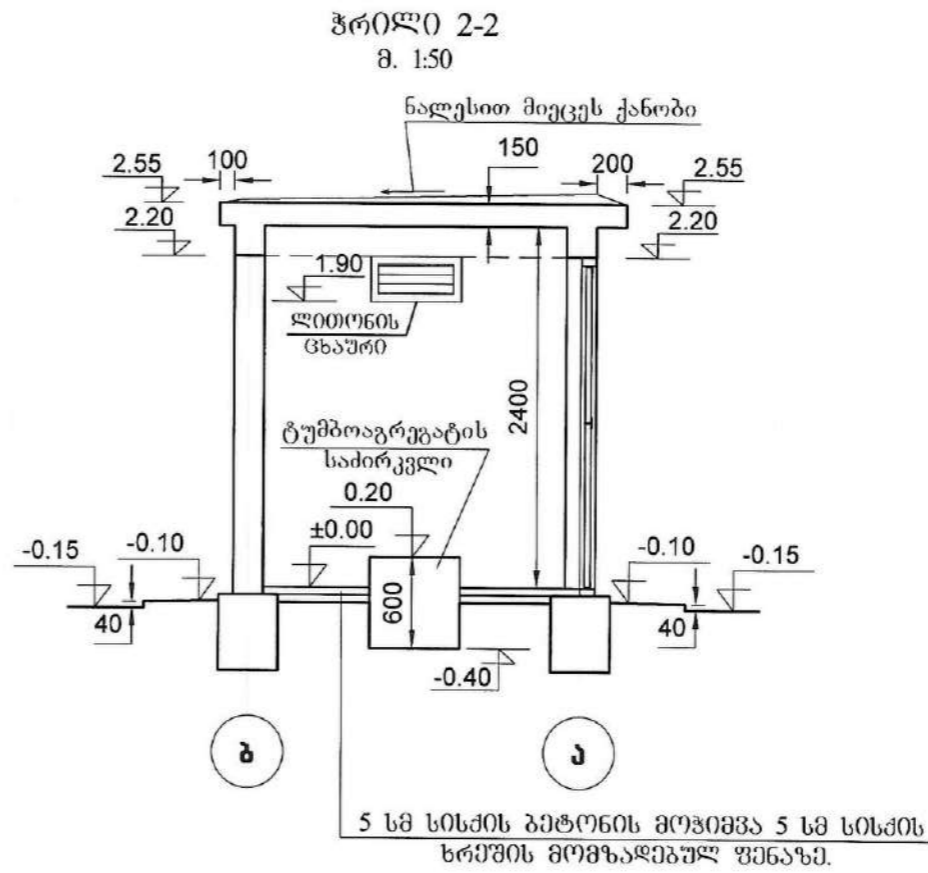
ს ა ე რ თ ო მ ი თ ი თ ე ბ ე ბ ი

- სამუშაოების დაწყებამდე დახუტებულ იქნას კომუნიკაციების არსებობა.
- ობიექტის საპროექტო ჩართვები არსებულ ძეგლებთან დახუტებული და შეთანხმებული იქნას შ.პ.ს. "ჯორჯიან უოთერ ენდ შაუერს"-ის რაიონის, წყალსადენის ძეგლების საექსპლუატაციო სამსახურთან.
- სამუშაოს დასრულების შემდეგ მიღსადენი გამრიცხავოს დაწესებული ნორმების თანახმად.

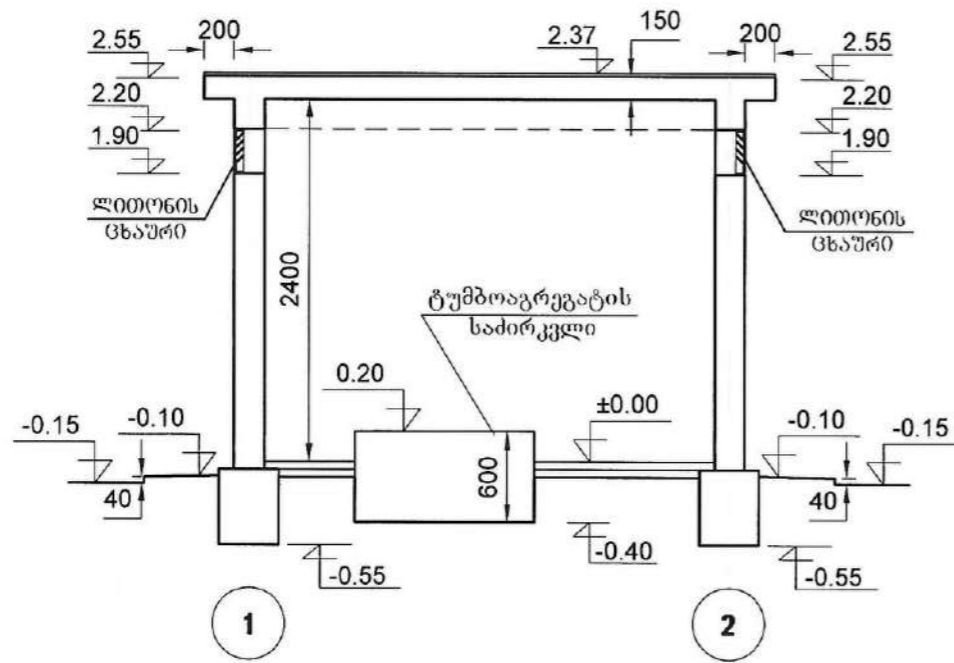
ფორმატი	სტაფია	ვარიანტი
A3	მ.პ.	1
პრობითი აღნიშვნები:		
შენიშვნები:		
1. მშენებლის დროს დაცული იქნას უსაფრთხოების წესები.		
დამკვეთი	მთაწმინდა-ქრანისის ბიზნეს ცენტრი	
დამკვეთის	IN18-0161169 11120	
შენიშვნები	 შ.პ.ს. "ჯორჯიან უოთერ ენდ შაუერს" თბილისი, კოსტავას ქუჩაზე, №33 გეგმვის, მონიტორინგის და პროექტირების შპს-ს დაარსების-საარსებო სამსახური	
საპროექტის უფროსი	ა. რ(იხვიაძე)	
პროექტის ხელმძღვანელი	ო. ბერიძე	
შეასრულა	ი. ზარიძე	
შეამოწმა	ბ. შვიტრიშვილი	
პროექტი	სოფელ ტაბახმელაში, კვინიტაძის ქუჩაზე ზედა ნაკვეთების წყალმომარაგების წნევის გამაძლიერებელი სატუმბო სადგურის მოწყობა	
თარიღი	თებერვალი 2019	
ნახაზი	საერთო მონაცემები	
მასშტაბი	ფურცელი №	ფურცლები
-	ას- 1	4



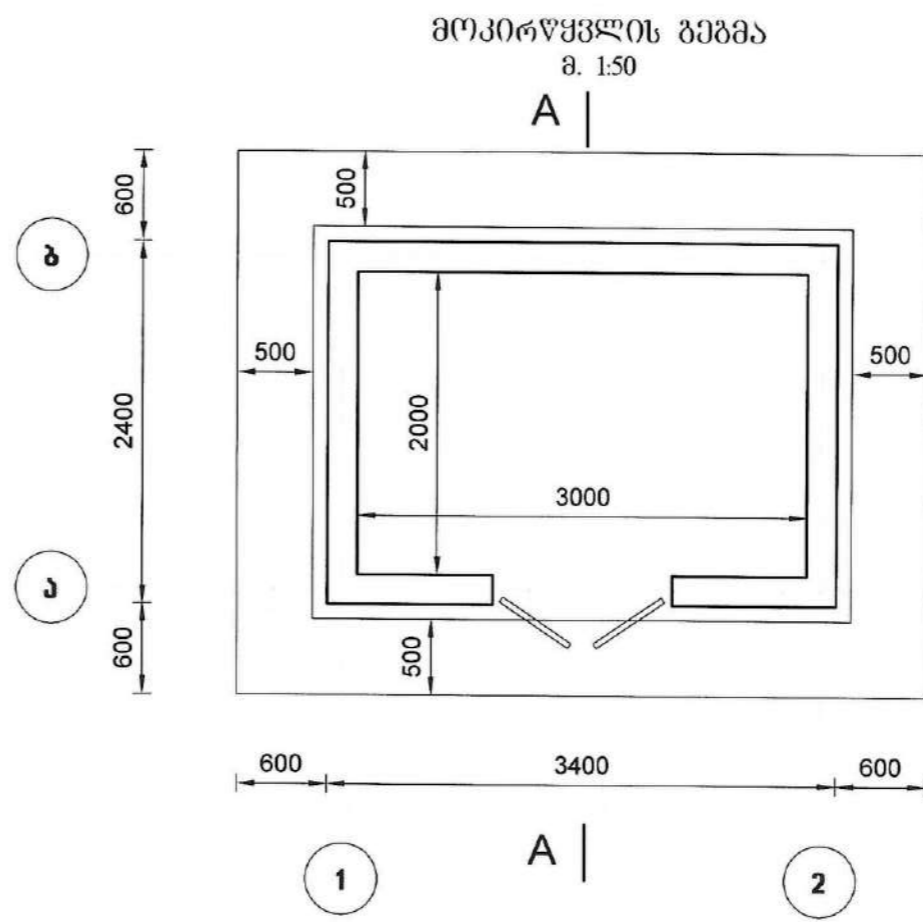
ჭრილი 1-1
მ. 1:50



ჭრილი 2-2
მ. 1:50



ჭრე A-A
მ. 1:50

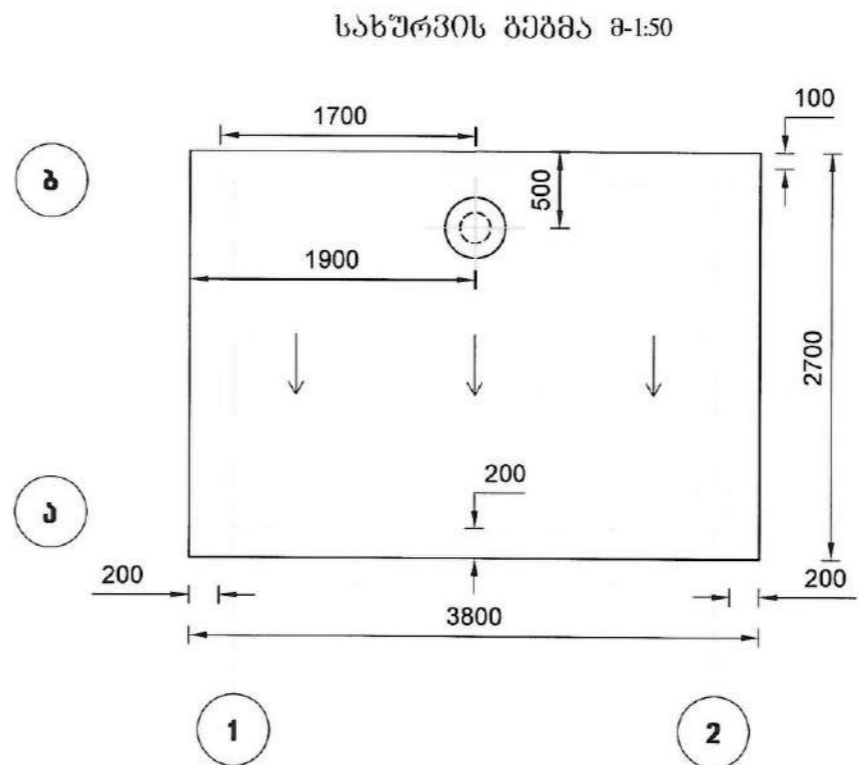
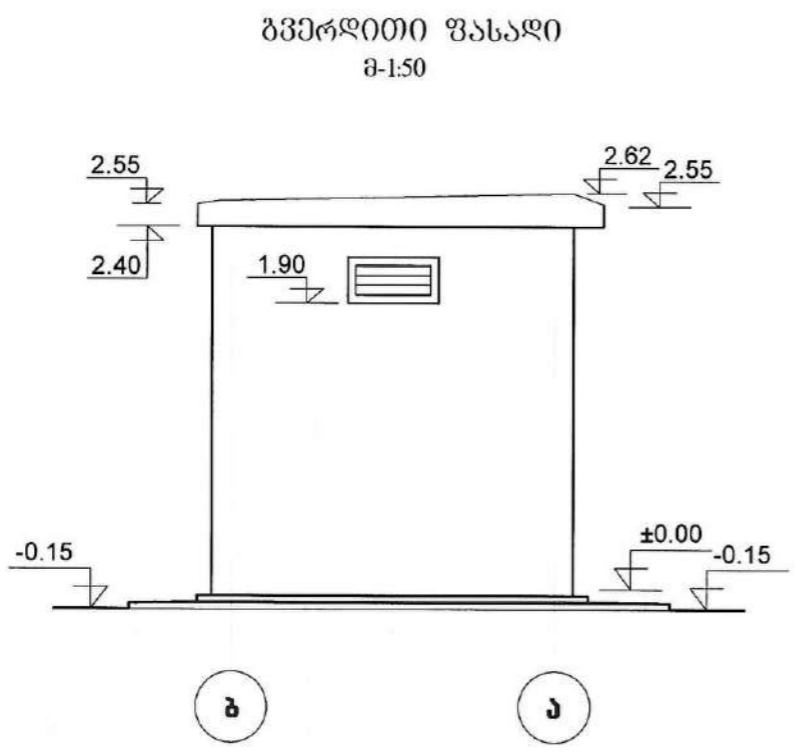
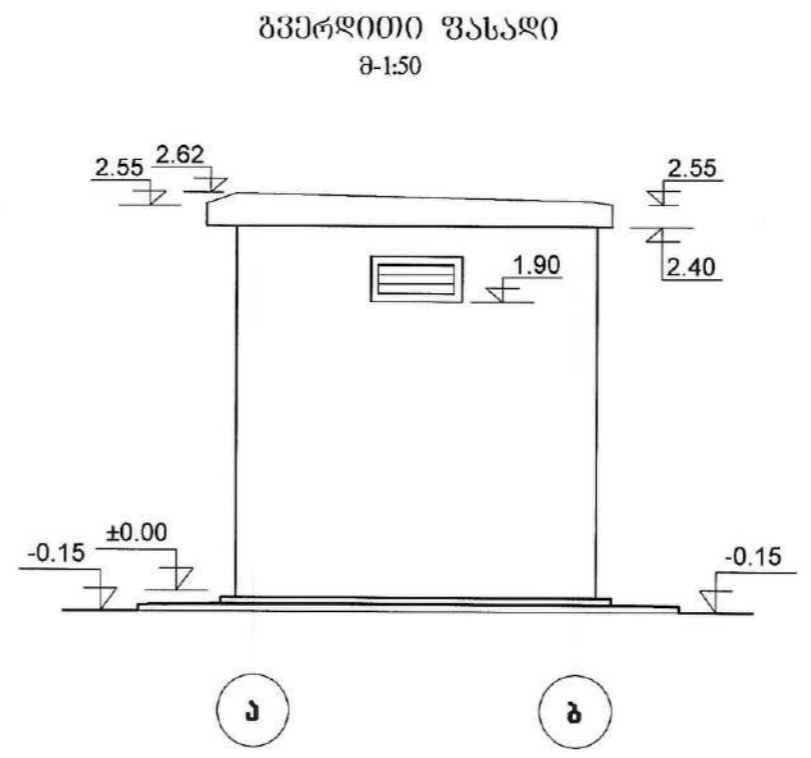
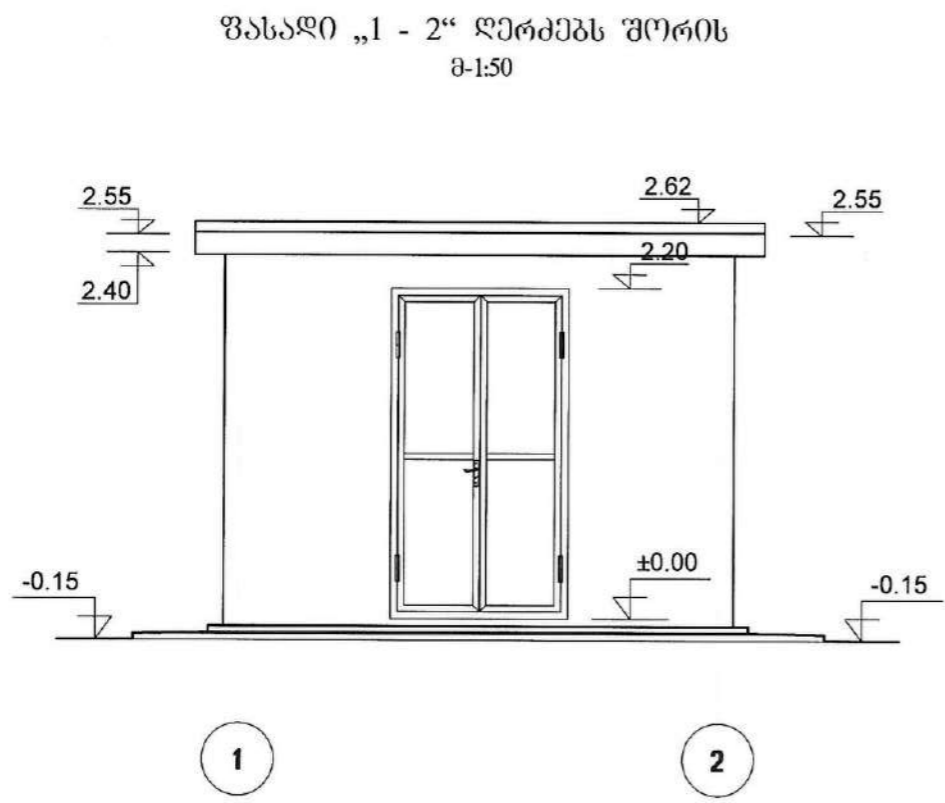


მოჭირვების მოწყობა

- 3. ხრეში ფრაქცია 0.2 1.0მ³
- 4. ბეტონი B- 10 (მ150) 1.0მ³

ბეტონის მოჭირვება B 10 (მ-150) 10 სმ.
ხრეშის მოსამზადებელი ფენა 10 სმ.

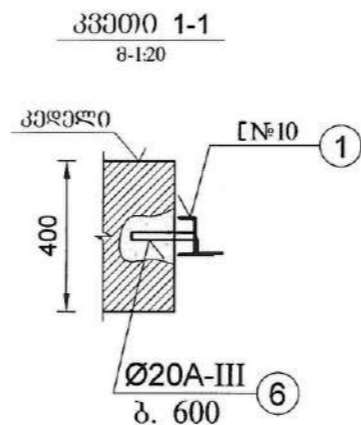
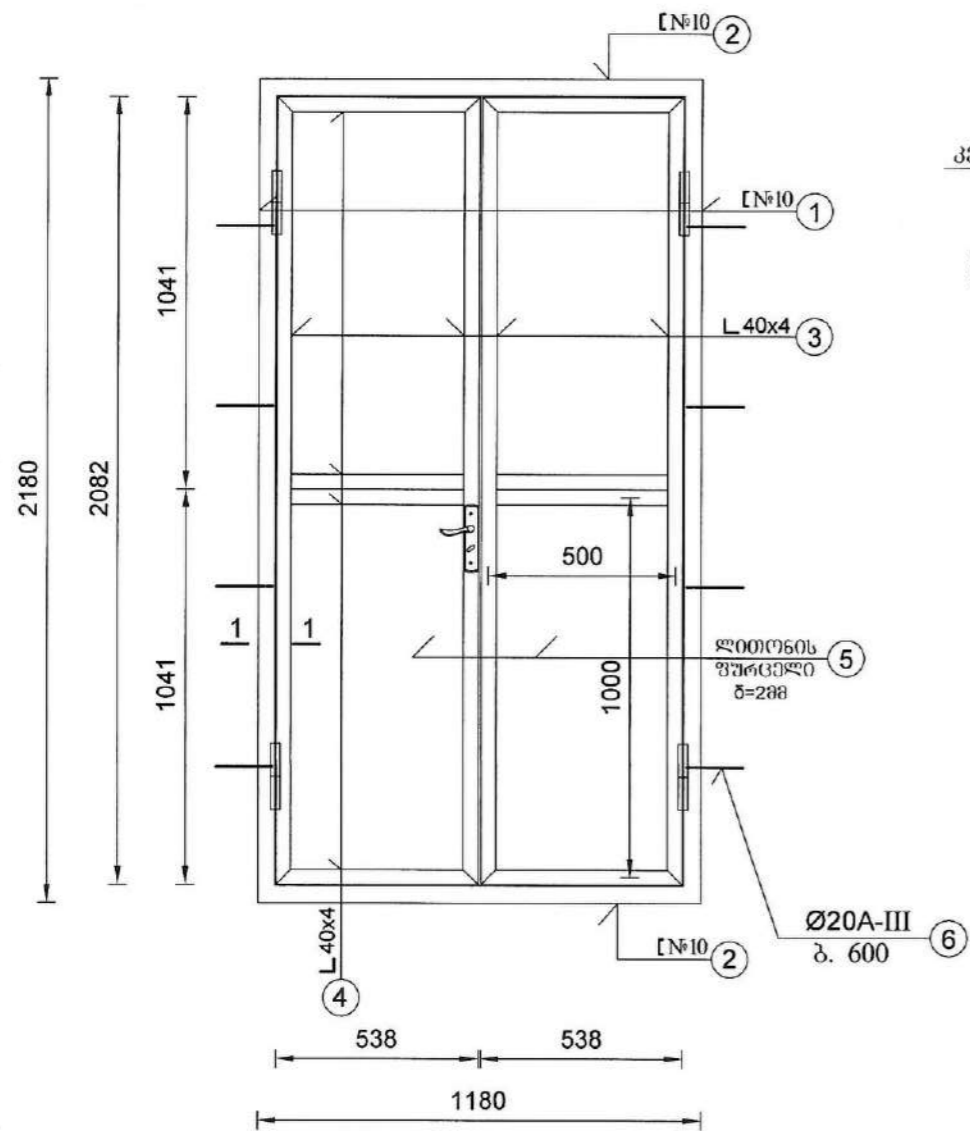
ფორმატი	სტადია	პარიანტი
A3	მ.პ.	1
პროექტი ავტორი:		
შენიშვნები:		
<p>1. მოცემული ფურცელი განვიხილოთ ას-3, ას-4 და კონსტრუქციულ ნახევართან ერთად.</p> <p>2. მშენებლობის დროს დაცული იქნას უსაფრთხოების წესები.</p>		
დაამუშავა	მთაწმიდა-ქრანისის ბიზნეს ცენტრი	
დაკვირა	IN18-0161169 11120	
შეასრულა		
პროექტი	<p>შ.პ.ს. "ჯორჯიან უოთერ ენდ ჯანარი" თბილისი, კოსტავას I შესახვევი, №33</p> <p>მშენებლის მხარის და პროექტის დაარსებლის-საპროექტო სამსახური</p>	
საპროექტო უფროსი	ა. როსტომი	
პროექტის ხელმძღვანელი	(ვ. გომიძე)	
შეასრულა	0. ზარიძე	
შეამოწმა	ბ. შვიტერიძე	
პროექტი	<p>სოფელ ბაგაჩუკაში, კინიტაძის ქუჩაზე ზედა ნაპირების წყალმომარაგების წინაპროექტის საპროექტო სამსახური</p>	
თარიღი	თებერვალი 2019	
ნახაზი		
ბეჭდვა; ჭრილები 1-1 და 2-2; ტუმბოვარეგატის საძირკველის ბეჭდვა		
მასშტაბი	ფურცელი №	ფურცლები
1:50, 1:20	ას- 2	4



ფორმატი	სტადია	პარიანტი
A3	მ.პ.	
პროექტის აღწერა:		
<p>შენიშვნები:</p> <ol style="list-style-type: none"> მოცემული ფურცელი განვიხილოთ ას-2, ას-4 და კონსტრუქციულ ნახევრებთან ერთად. შენიშვნების ფრეს დატვირთვა იქნას უსაფრთხოების წესები. 		
დაამუშავა	მთაწმინდა-ქრანისის ბიზნეს ცენტრი	
დაამუშავა	IN18-0161169 11120	
შემსრულებელი		
<p>შ.პ.ს. "ჯორჯიან უოთერ ანდ ელექტრიკ" თბილისი, კოსტავას 1 შესახვევი, №33 ბუნებრივი მასალის და პროექტირების დაპროექტირების-საპროექტო საბაზარი</p>		
საპროექტოს უფროსი	ა. რინვაძე	
პროექტის ხელმძღვანელი	ო. ბერიძე	
შეამოწმა	ო. ზარიძე	
შეამოწმა	მ. შვიძორჭილი	
პროექტი	<p>სრულად გაბანგებული. კონსტრუქციის ქუჩაზე ზედა დაკეთების წყალმომარაგების ნაწილის გამაძლიერებელი საბუნებრო სარგებლის მოწყობა</p>	
თარიღი	თებერვალი 2019	
ნახაზი		
სახურავის გეგმა; ფასადი „1-2“ ღერძებს შორის და ბვერდითი ფასადები.		
მასშტაბი	ფურცელი №	ფურცლები
1:50	ას - 3	4

ლითონის კარები

8-120



პლანში	პოზ. №	მ ს კ ი ზ ი	კვეთი მმ	სიგრძე მმ	რაოდენობა ცალი		სამართო მ	წონა კგ	გამტონის მც.
					ერთ ელ-ზე	სულ			
ლითონის კარი	1	2180	[№10	2180	2	2	4.36	37.5	
	2	1180	[№10	1180	2	2	2.36	20.3	
	3	2082	L 40x4	2082	4	4	8.33	20.2	
	4	538	L 40x4	538	8	8	4.3	10.7	
	5	500 1000	ლითონის ფურცელი δ=208	1000	4	4	2.0მ²	31.4	
	6	170	Ø20A-III	170	8	8	1.36	3.4	
სულ ჯამში Σ - 123.5									

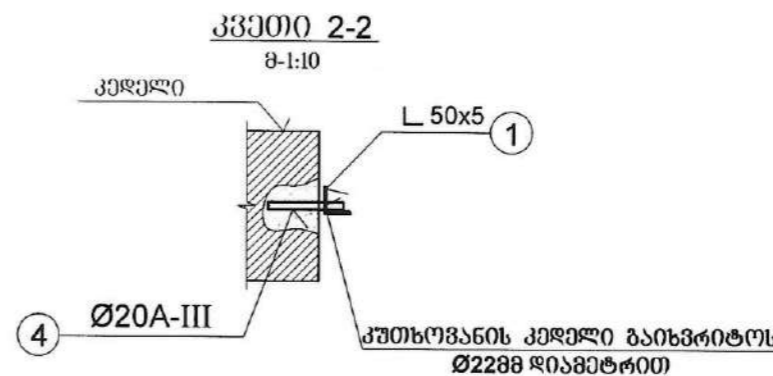
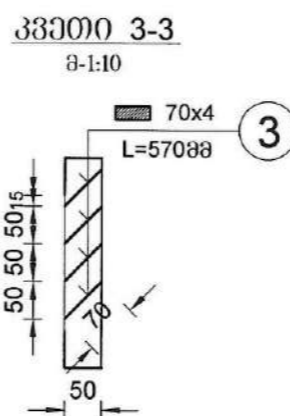
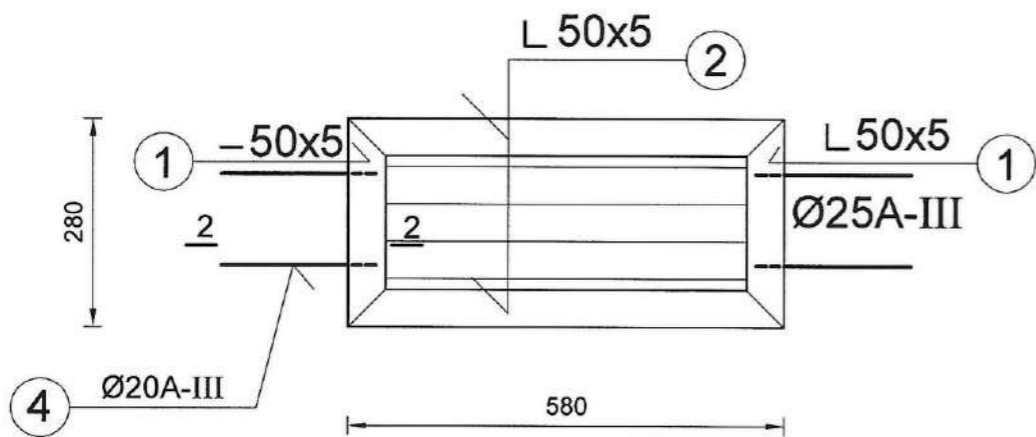
ლითონის კარები შეიღებოს ზეთოვანი საღებავით ორჯერ - 528 მ².

ცხაურის სპეციფიკაცია.

პლანში	პოზ. №	მ ს კ ი ზ ი	კვეთი მმ	სიგრძე მმ	რაოდენობა ცალი		სამართო მ	წონა კგ
					ერთ ელ-ზე	სულ		
ცხაური-1 IG	1	280	L 50x5	280	2	2	0.56	2.1
	2	580	L 50x5	580	2	2	1.16	4.4
	3	200	70x4	550	4	4	2.2	4.8
	4	200	Ø20A-III	200	4	4	0.8	3.1
სულ ჯამში Σ 14.4 კგ ორი ცხაურისათვის - 28.8 კგ								

ცხაური შეიღებოს ზეთოვანი საღებავით ორჯერ - 0.5 მ².
სულ ორი ცხაურისათვის - 1.0 მ².

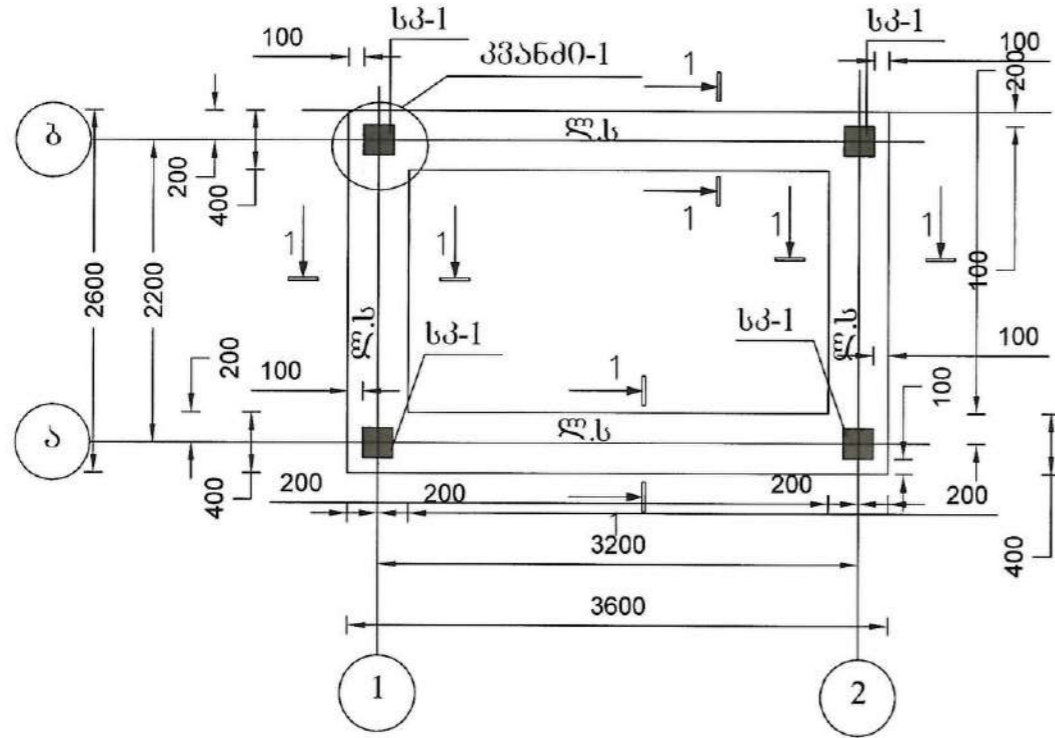
ცხაური 8-1-10



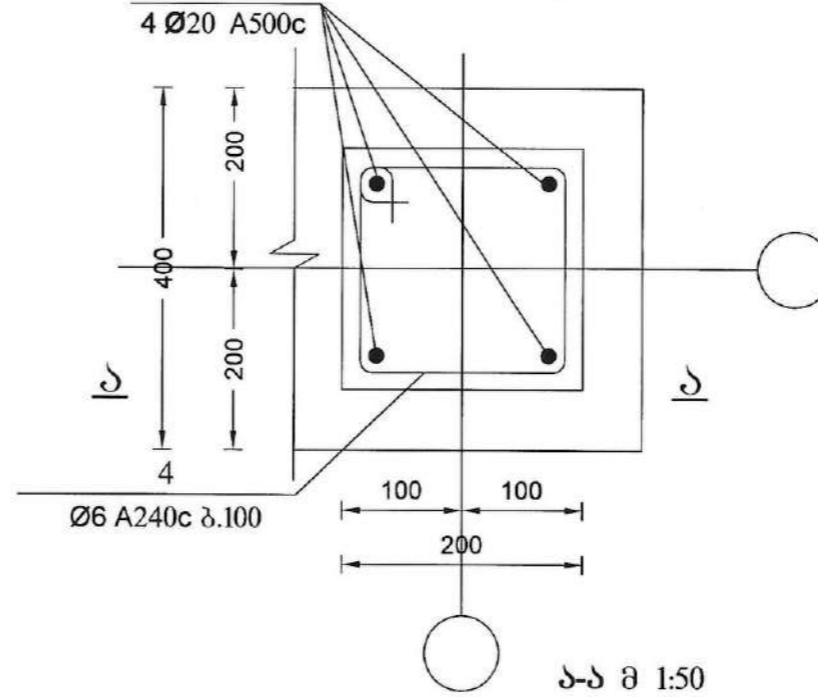
ფორმატი	სტაფია	მარიანტი
A3	მ.პ.	
პროექტი აღნიშვნები:		
შენიშვნები:		
<p>1. მოცემული ფურცელი განვიხილოთ ას-2, ას-3 და კონსტრუქციულ ნახაზებთან ერთად.</p> <p>2. მშენებლის დროს დაცული იქნას უსაფრთხოების წესები.</p>		
ლაგველი	მთაწმინდა-ქრანისის ბიზნეს ცენტრი	
ლაგველი	IN18-0161169 11120	
შეისრულებული		
შ.პ.ს. "ჯორჯიან უოთერ ანდ ენერჯი"	<p>თბილისი, კოსტავას I შესახვევი, №33</p> <p>გენერალური ინჟინერი და პროექტირების ლაბორატორია-სარეკონსტრუქციო სამსახური</p>	
საპროექტოს უფროსი	ა. რუხვაძე	
პროექტის ხელმძღვანელი	რ. გურიძე	
შეამოწმა	ი. ზარიძე	
შეამოწმა	ბ. შვიტერიძე	
პროექტი	<p>სოფელ ბაბახელაში, კვინიბაჰის ქუჩაზე ზედა ნაკვეთის ნაგებობების ნაშენი გააქლიერებალი საბუნეო საღებურის მოწყობა</p>	
თარიღი	თებერვალი 2019	
ნახაზი		
ლითონის კარები; ცხაური და მათი სპეციფიკაცია.		
მასშტაბი	ფურცელი №	ფურცლები
1:20	ას- 4	4

ლორთქიფენიძის ქუჩა №18 კორპუსი

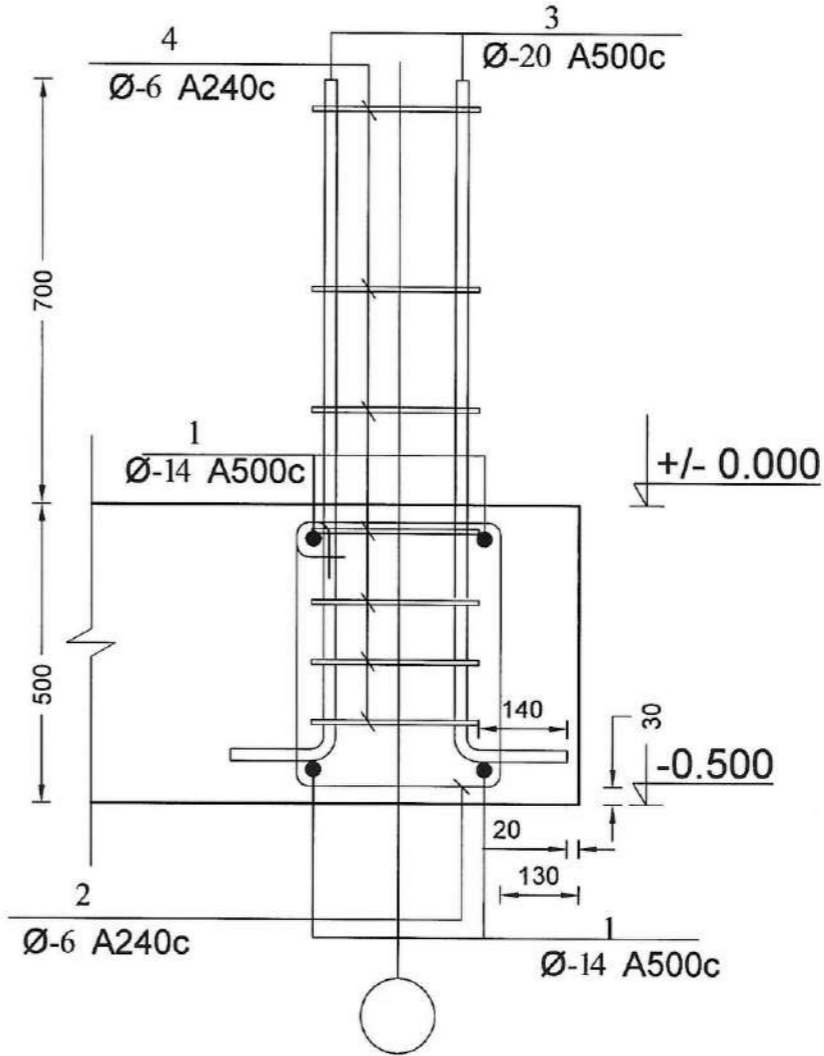
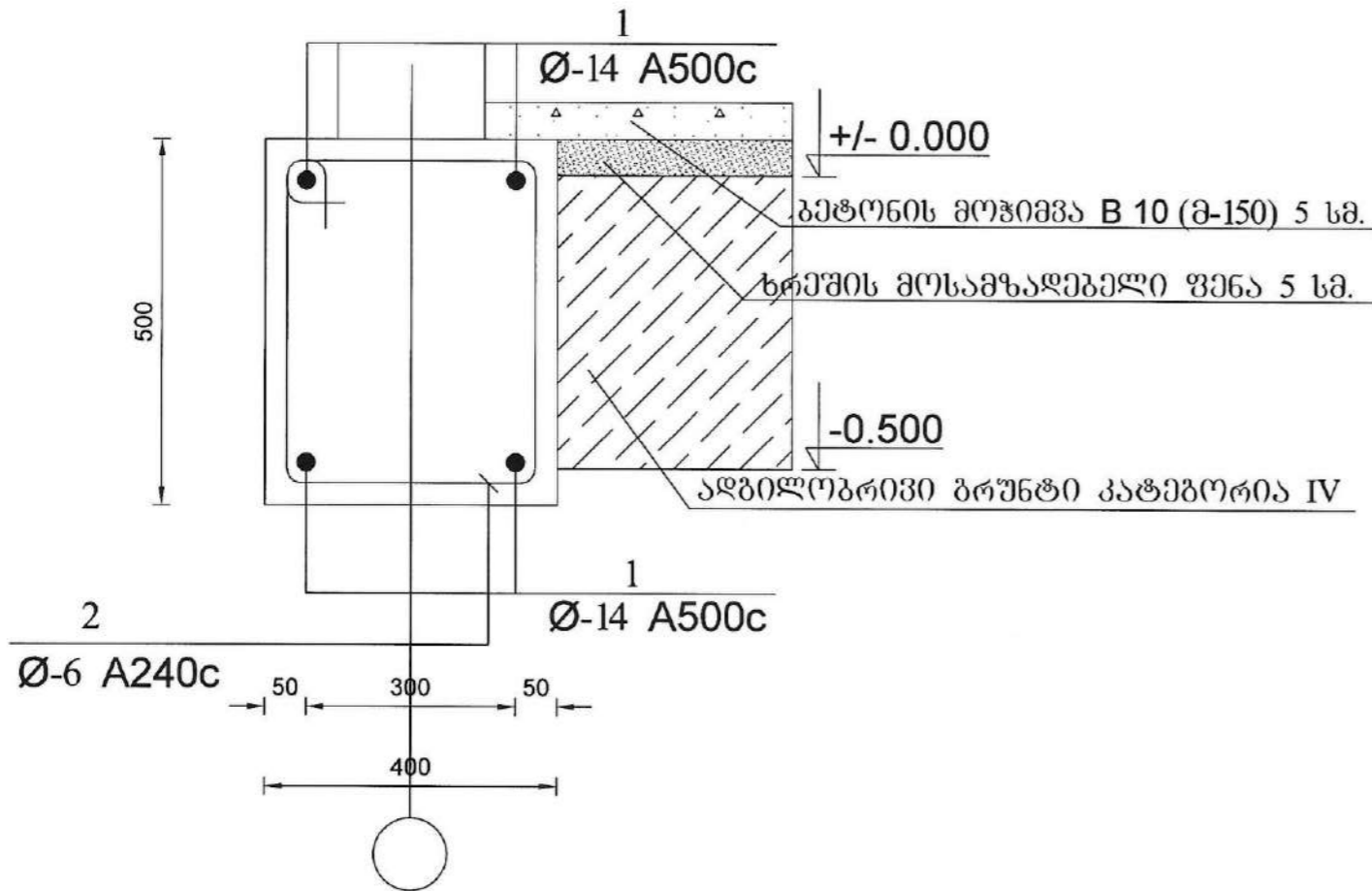
ლენტური საძირკვლის გეგმა
მ 1:50



კვანძი 1 საძირკვლის კოლონა (ს.პ.)
მსკიზი მ 1:10

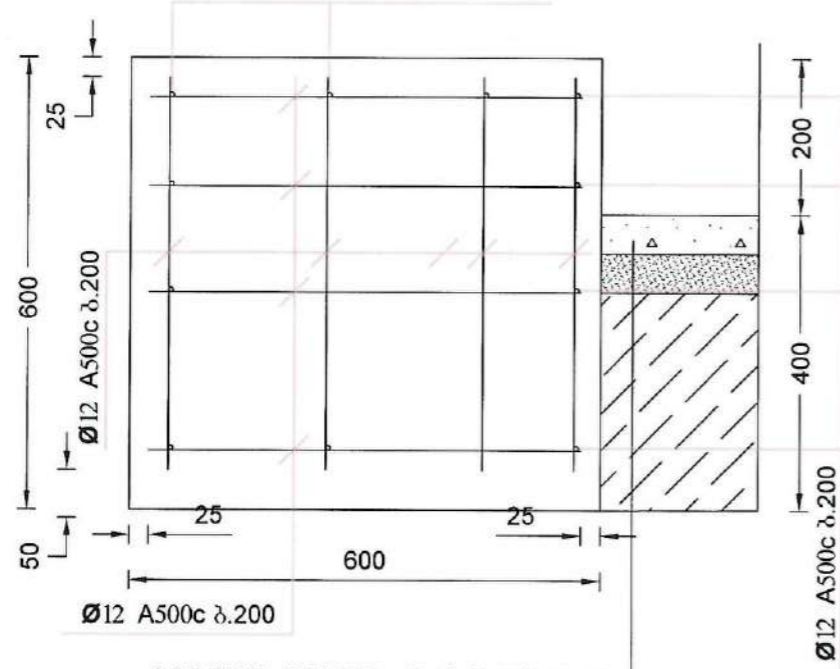


1-1 მ 1:10



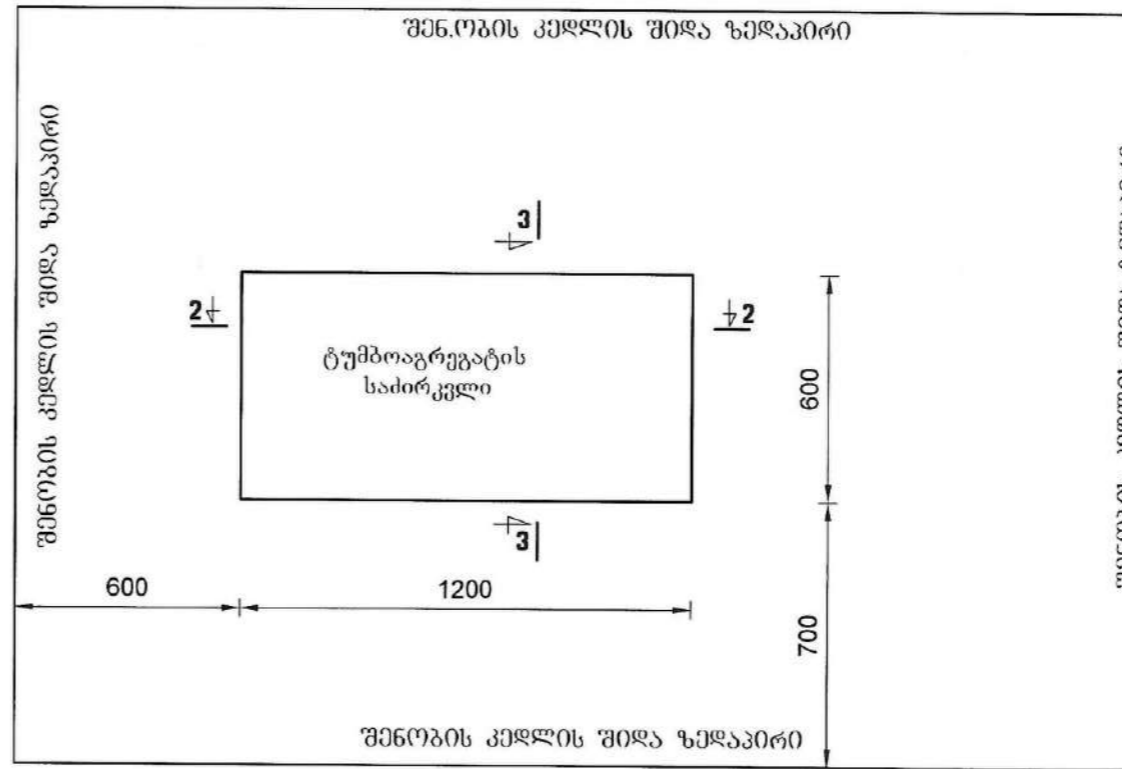
ფორმატი	სტაფია	ვარიანტი
A3	მ.პ.	
პირობითი აღწერები:		
შენიშვნები:		
- მშენებლობის ფრეს დაცული იქნას უსაფრთხოების წესები.		
დამკვეთი	მთაწმინდა-ქრანისის მიწის მფლობელი	
დამკვეთი	IN18-0161169 11120	
მშენებლობა		
შ.პ.ს. "ჯორჯიან ურთიერ ენლ ჯაქარი" თბილისი, კოსტავას I შესახვევი, №33 ბანკური უსაფრთხოების და პროექტების დამკვეთი-სამშენებლო სამსახური		
საპროექტო უფროსი	ბ. რუსუაძე	
პროექტის ხელმძღვანელი	ო. პერიძე	
შეასრულა	ო. ზარიძე	
შეამოწმა	ბ. შვიტიშვილი	
პროექტი	<p>სოფელ ბაგახეილში, ქიმიკატის ქუჩაზე ზედა ნაპიეთის წყალმომარაგების ნაპიეთის გადამწმენკველი საბუფო სადგურის მოწყობა</p>	
თარიღი	თებერვალი 2019	
ნახაზი		
ლენტური საძირკვლის გეგმა; საძირკვლის კოლონა.		
მასშტაბი	ფურცელი №	ფურცლები
1:20	კ-1	6

კვეთი 3-3
 ესკიზი
 Ø12 A500c ბ.200

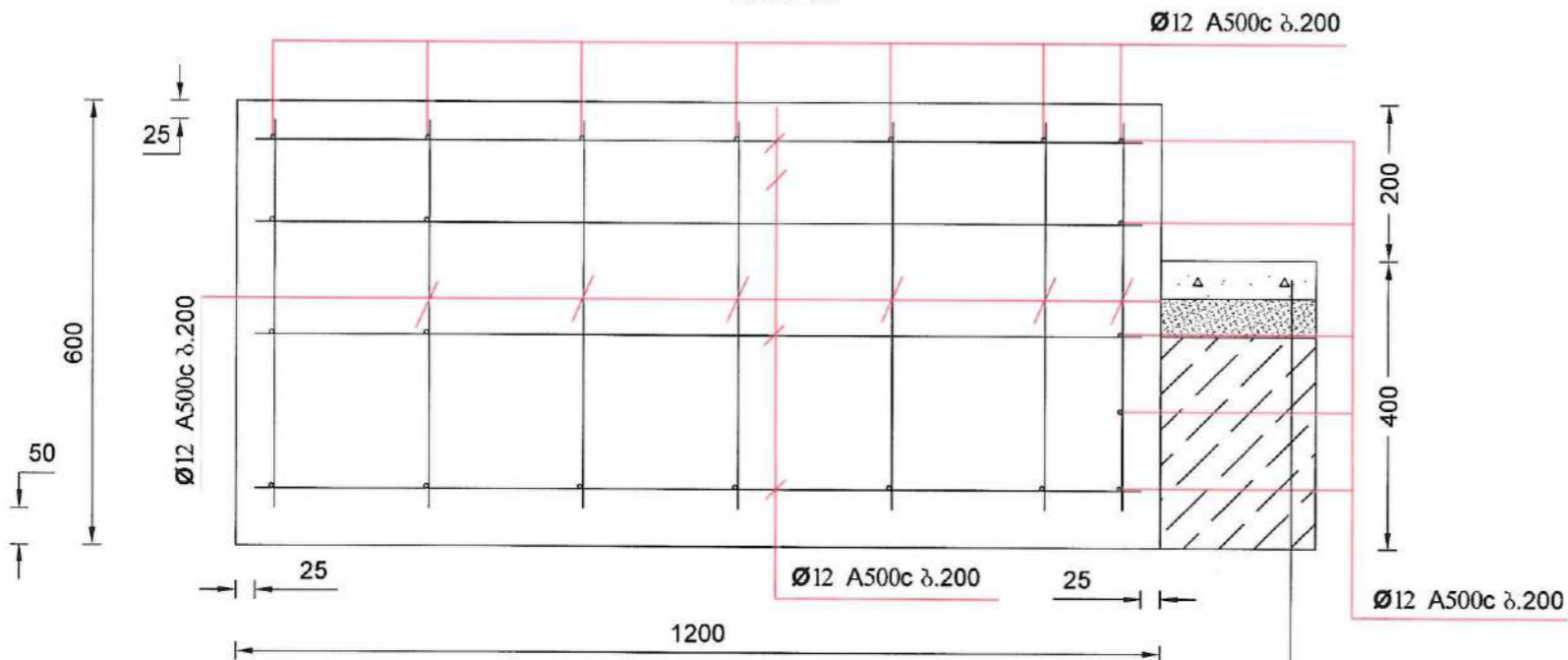


ბეტონის მოჭიმვა B 10 (მ-150) 5 სმ.
 ხრეშის მოსამზადებელი ფენა 5 სმ.
 ალბილობრივი ბრუნტი კატეგორია IV

ტუმბოაბრეგატის საძირკვლის დაკვალვის გეგმა
 მ-1:20



კვეთი 2-2
 ესკიზი



ბეტონის მოჭიმვა B 10 (მ-150) 5 სმ.
 ხრეშის მოსამზადებელი ფენა 5 სმ.
 ალბილობრივი ბრუნტი კატეგორია IV

- იატაკის მოწმობა
- 3. ხრეში შრამცია 0.2 0,3 მ³
 - 4. ბეტონი B- 10 (მ150) 0.22 მ³

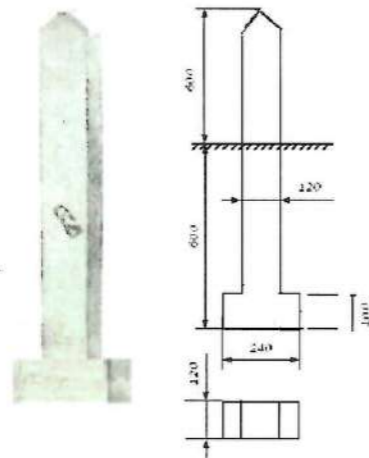
მიწის სამუშაოები
 IV კატეგორიის ბრუნტის დამუშავება ექსკავატორით 4.5 მ³

ფორმატი	სტადია	ვარიანტი
A3	მ.პ.	
პირობითი აღწერება:		
შენიშვნები:		
- ქვენიშნის დროს დაცული იქნას უსაფრთხოების წესები.		
დაკვეთი	შთაწინა-პროექტის გიგანტის მანქანა	
დაკვეთა	IN18-0161169 11120	
შესრულებული		
შ.პ.ს. "ჯორჯიან უოთერ ენდ ენერჯი" თბილისი, კოსტავას ქუჩა, №33 ტექნიკური მსახურის და პროექტირების დაარსება-საინჟინერო სამსახური		
საპროექტოს უფროსი	ა. რ(ს)ვაძე	
პროექტის ხელმძღვანელი	ო. პერიძე	
შეამოწმა	ი. ზარიძე	
შეამოწმა	ბ. შიშიშვილი	
პროექტი	სოფელ ბაბახველაში. ქინიტაქის ქუჩაზე ზედა ნაკვეთის ნაგებობების ნაგებობის დაგეგმვის საბუღალტრო სამუშაო	
თარიღი	თებერვალი 2019	
ნაბანი		
ტუმბოაბრეგატის საძირკვლი.		
მასშტაბი	ფურცელი №	ფურცლები
1:20	კ- 2	6

მონოლითური ჯონსტრუქციების ელემენტების სპეციფიკაცია (გაგრძელება)

პოზ. №	აღნიშვნა	დასახელება	წილი	ერთ.მ.	არმატურის ამოყრა	
					მასა	nm
				კმ.	Ø14 A500c	Ø6A 240c
		ლაბორი სამირაჟელი (ტ.ს.)				
		დაბლაბი				
1	აღბილზე	Φ14 A500c L= 56.0	ბრძ.მ.	1.208	68.0	
2		Φ6 A240c L= 1750	60.0	0.69		41.4
	B 25 კლ. (მ300)	V= 5.2 მ ³			68.0	41.4
		სამირაჟელის ჯოლონა (ტ.ს.)				
		დაბლაბი				
3		Φ20 A500c L= 23.0	ბრძ.მ.	2.466	57.0	
4		Φ6 A240c L= 750	28.0	0.2		6.0
	B 25 კლ. (მ300)	V= 0, 0 მ ³			57.0	6.0
		ტემპორული სამირაჟელი (ტ.ს.)				
		დაბლაბი				
	აღბილზე	Φ12 A500c L= 43.0	ბრძ.მ.	0.888	38.5	
	B 25 კლ. (მ300)	V= 0.45 მ ³			35.5	-

ბეტონის დამცავი ბოძი ამრეალით



ლითონის ხარჯის უწყისი ერთ ელემენტზე, კგ

ელემენტის მარკა	არმატურის ნაკეთობა								საერთო ხარჯი
	არმატურის კლასი								
	A240c				A500c				
ფ.ს.	Φ6	-	წამი	Φ12	Φ8	Φ20	Φ14	წამი	109.4
ს.პ.	6.0	-	6.0	-	-	57.0	-	57.0	63.0
ტ.ს.	-	-	-	38.5	-	-	-	38.5	38.5
საკომ. არხი	-	-	-	84.0	32.0	-	-	116.0	116.0
			47.4					276.5	323.9

ელემენტების სპეციფიკაცია

მარკა, კოფ.	აღნიშვნა	დასახელება	რაოდ.	ერთ.ელ. მასა კგ	შენიშვნა
ფ.ს.	B 25 კლ. (მ300)		1		5.2მ ³
ს.პ.	B 25 კლ. (მ300)		1		0.0მ ³
ტ.ს.	B 25 კლ. (მ300)		1		0.45მ ³
საკომ. არხი	B 25 კლ. (მ300)		1		2.8მ ³
					8.4მ ³

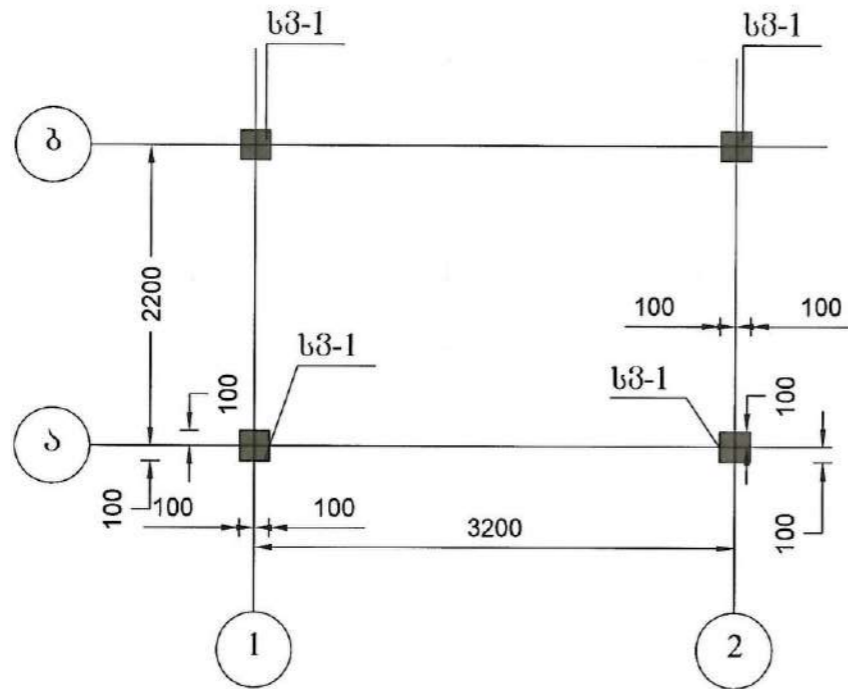
ელემენტების სპეციფიკაცია

დასახელება	რაოდ.	ერთ.ელ. მასა კგ	სულ
A3 Φ12	7	4.3	30
A1 Φ6	7	1.1	7.7

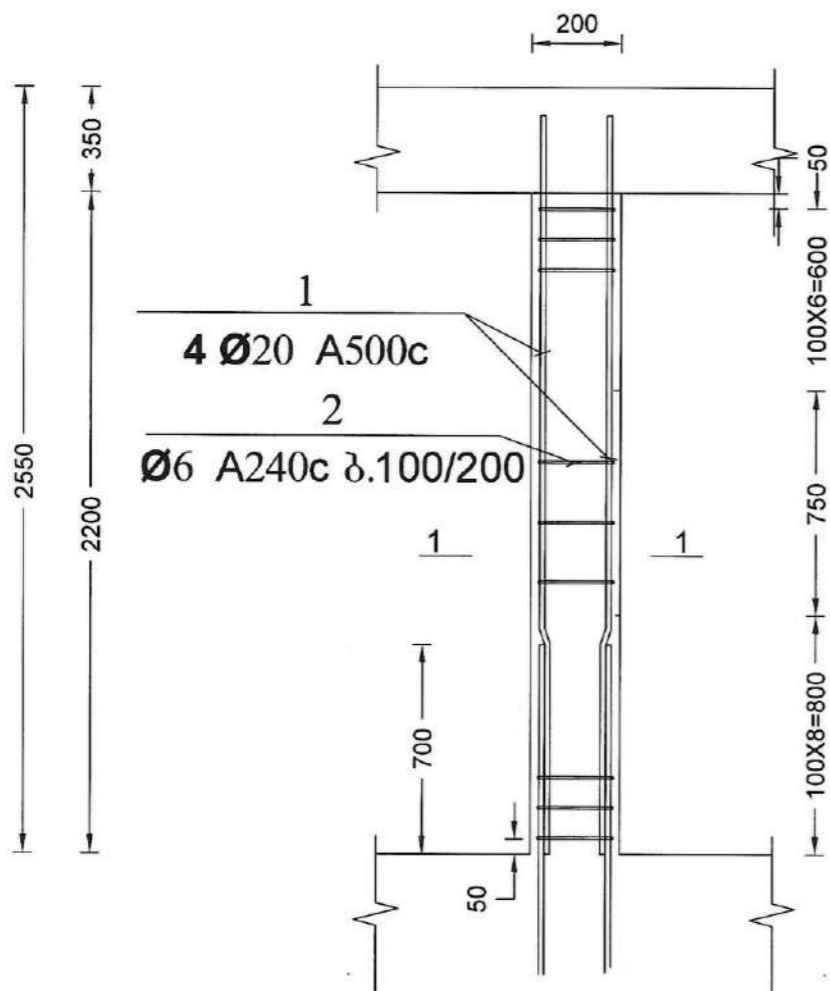
ბეტონი M200	7	0.02 მ ³	0.14 მ ³
-------------	---	---------------------	---------------------

ფორმატი	სტადია	ვარიანტი
A3	მ.პ.	
პროექტი აღნიშვნა:		
შენიშვნა:		
- მშენებლობის დროს დაცული იქნას შესაფრთხილების წესები.		
დასახეობა	შთანთქმა-კრანისის ბიზნეს მენეჯერი	
დასახეობა	IN18-0161169 11120	
შემსრულებელი		
	შ.პ.ს. "ჯორჯიან უოთერ ენდ შაუერი" თბილისი, კონტაქტის I შესახვევი, №33 მენეჯერი ვასილ ბერიძის და პროექტირების დაარსებები-საარქიტექტორო სამსახური	
საპროექტოს უფროსი	ა. რიხვაძე	
პროექტის ხელმძღვანელი	ო. ბერიძე	
შეამოწმა	მ. შანიძე	
შეამოწმა	მ. შანიძე	
პროექტი	სოფელ ბაბანგელაში, კვინიბაჟის ქუჩაზე ზედა ნაკვეთის წყალმომარაგების ნების განმაქონიარებელი საბუნებო საღებურის მოწყობა	
თარიღი	თებერვალი 2019	
ნახაზი		
მასშტაბი ხარჯის უწყისი. ბეტონის დამცავი ბოძი ამრეალით		
მასშტაბი	ფურცელი №	ფურცლები
-	კ- 3	6

მონოლითური სვეტების სამონტაჟო გეგმა
მ 1:100



სვ 1 (4 ცალი)
მ.1:50



მონოლითური ჯონსტრუქციების
ულაშენების სპეციფიკაცია

პოზ. №	აღნიშვნა	დასახელება	რაოდენობა n	ერთეულ მასა m	არმატურის ამონაკრები nm	
		სვ 1	4		A500c A240c	
<u>ცხრილები</u>						
1	2500	Φ20 A500c L=40.0	ბრძ.მ	2.466	99.0	
2	200 220 350	Φ6 A240c L=750		68.0	0.17	
B25 კლ. (მ300) V=0.4მ ³					99.0	11.6

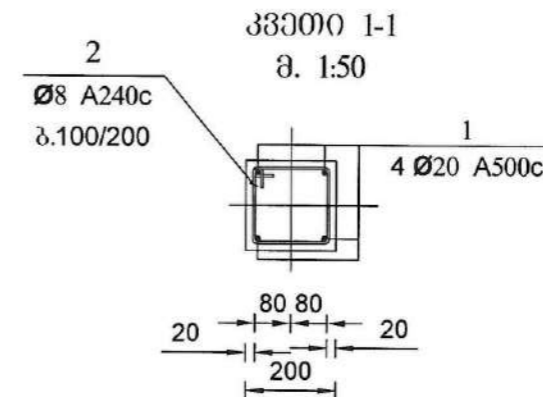
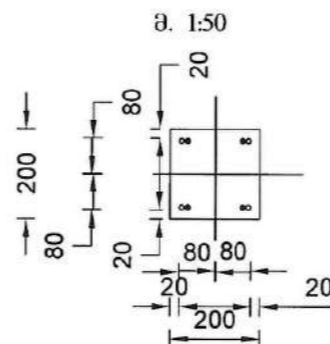
ლიტონის ხარჯის უწყისი ერთ ელემენტზე, კგ

ელემენტის მარკა	არმატურის ნაკეთობა							სამართო ხარჯი	
	არმატურის კლასი								
	A240c			A500c					
	Φ6	-	%ა80	Φ12	Φ18	Φ20	Φ14	%ა80	
სვ-1	11.6	-	11.6	-	-	99.0	-	99.0	110.6

ფერტილიზაცია საპირკველის ელემენტების სპეციფიკაცია

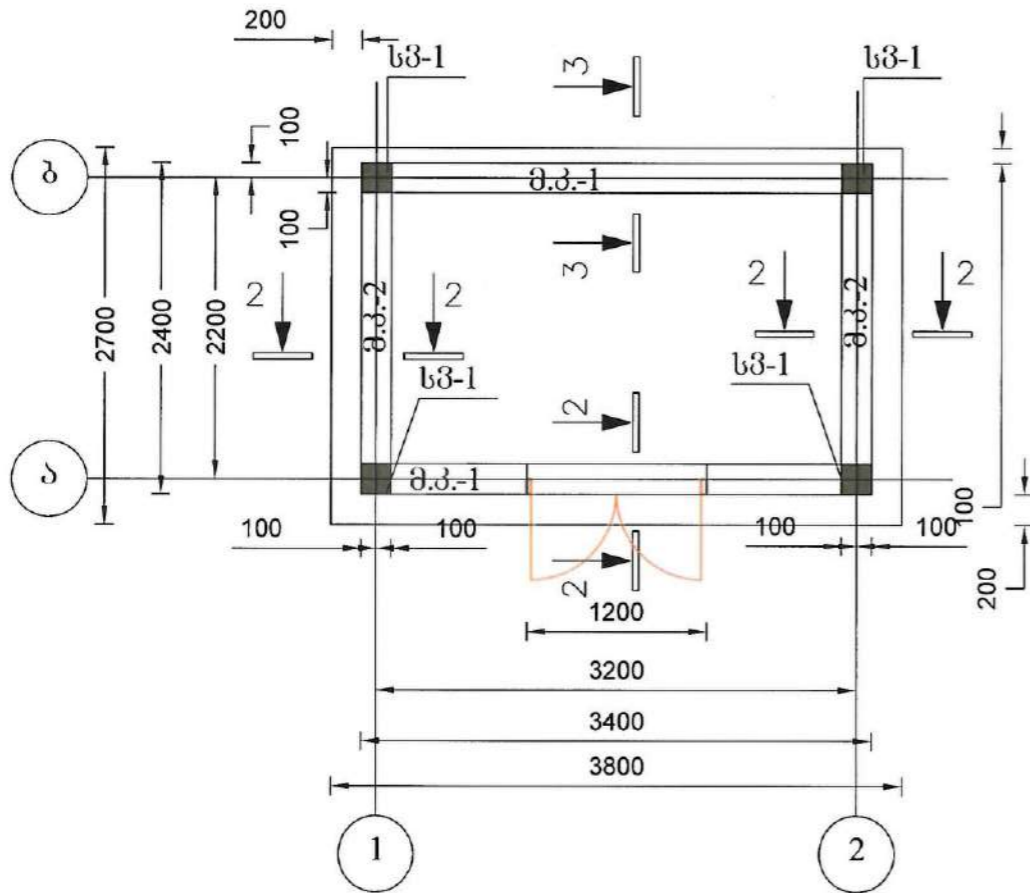
მარკა, პოზ.	აღნიშვნა	დასახელება	რაოდ.	ერთეულ მასა კგ	შენიშვნა
		რკ.პეტ. სვეტი 1			
	B25 კლ. (მ300)		4		0.4მ ³

არმირების გადაღების კვანძი

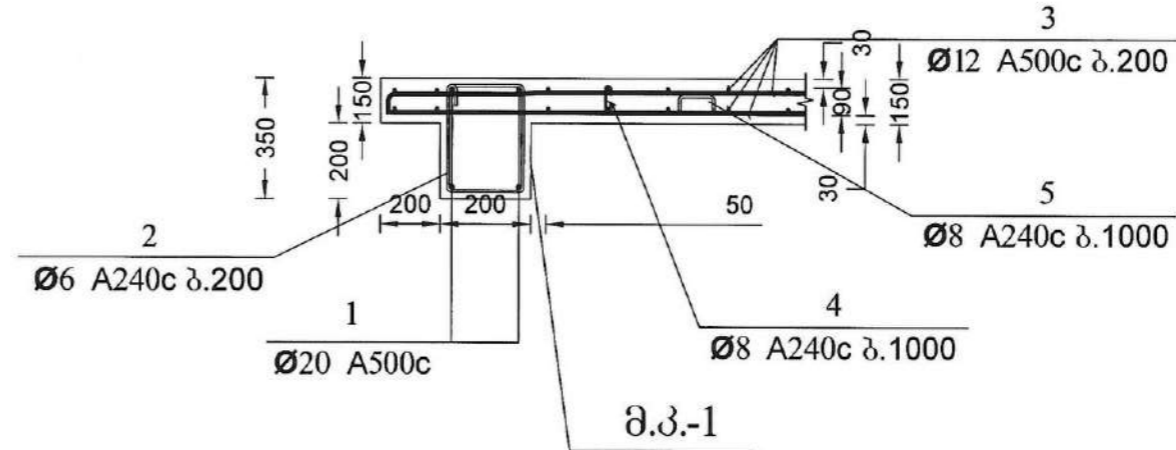


ფორმატი	სტაფია	ჰარიანტი
A3	მ.კ.	
პრობითი აღნიშვნები:		
შენიშვნები:		
- მშენებლის დროს დაცული იქნას უსაფრთხოების წესები.		
დამკვეთი	მთაწმინდა-ქრანისის გიზნის მანქანი	
დამკვეთის ინტერპრეტაცია	IN18-0161169 11120	
შენიშვნები		
<p>მ.კ.ს. "ჯორჯიან უოთერ ენდ ელექტრიკ" თბილისი, კონსტანტინე I შესახვევი, №33 გეგმითი მუშაობის და პროექტირების ღირსშესანიშნაო-საპროექტო საბაზარი</p>		
საპროექტო უფროსი	ა. რიხვაძე	
პროექტის ხელმძღვანელი	რ. ბერიძე	
შეასრულა	ი. ზარიძე	
შეამოწმა	ბ. შვიტერშვილი	
პროექტი	<p>სოფელ ბაბუნაშვილი, კინიბაჟის ქუჩაზე ზედა ნაკეთობის წყალმომარაგების ძველი გამაქლიარაგალი სატუმბო სადგურის მოწყობა</p>	
თარიღი	თებერვალი 2019	
ნახატი	მასშტაბი ხარჯის უწყისი.	
მასშტაბი	ფურცელი №	ფურცლები
1:100; 1:50	კ- 4	6

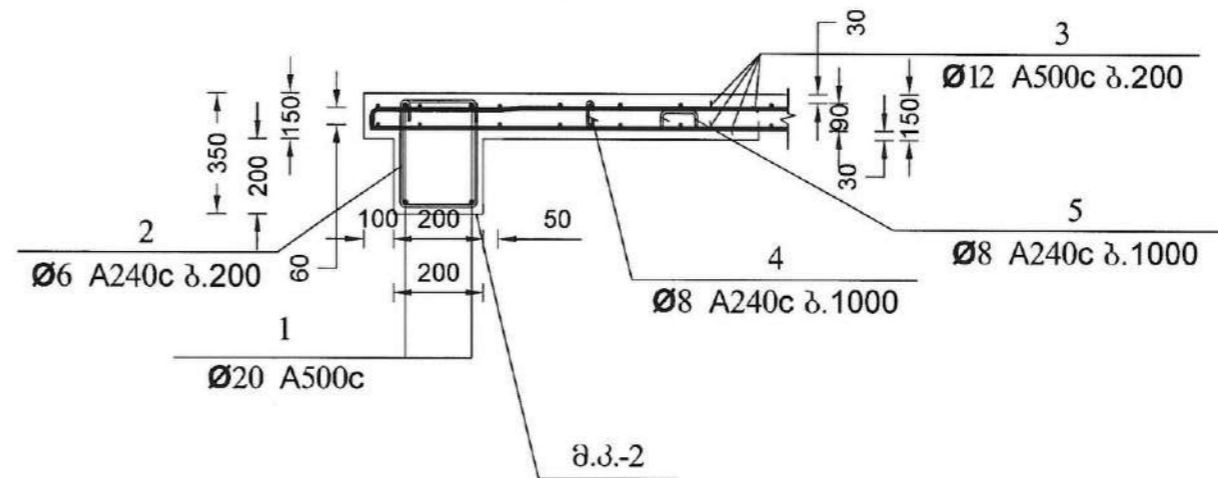
ბაღახურვის ფილა ნიშნულზე +2.550
მ 1:100



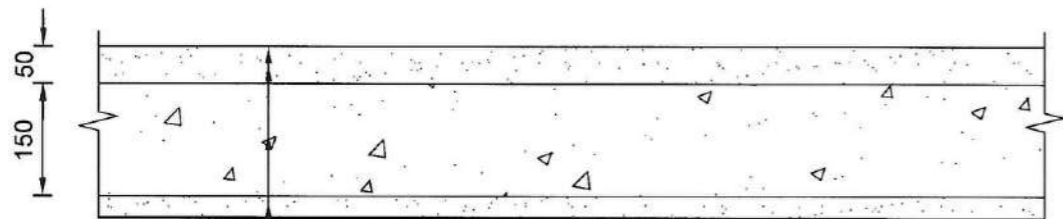
კვეთი 2-2
მ. 1:50



კვეთი 3-3
მ. 1:50



სახურავის მოწყობის კვანძი



ჰიდროიზოლაცია 2 ფენა ბიტუმის ტოლი 9.5 მ²

ქვიშა-ცემენტის მოჭიმვა 9.5მ²

რკ.ბ. ფილა

ნაღესი

საღებავი

ფორმატი	სტადია	ვარიანტი
A3	მ.კ.	
პირობითი აღნიშვნები:		
შენიშვნები:		
- მშენებლობის დროს დაცული იქნას უსაფრთხოების წესები.		
დაკვეთი	მთაწმინდა-ქრანისის ბიზნეს ცენტრი	
დაკვეთის	IN18-0161169 11120	
შენიშვნები		
<p>მ.კ.ს. "ჯორჯიან უოთერ ანდ შაუარი" თბილისი, კახეთის ქუჩა, №33 მშენებელი და მონტაჟის დაარსებები-საარქიტექტო სახსარი</p>		
საპროექტო უწყისი	ა. რიხვაძე	
პროექტის ხელმძღვანელი	ო. გვრიტი	
შეამოწმა	ი. ზარბიძე	
შეამოწმა	ბ. შვიტორიძე	
პროექტი		
<p>სოფელ ტაბახმელაში, ქვინიტაქის ქუჩაზე ზედა ნაკვეთის წყალმომარაგების სისტემის გამაქლირებელი საბუბო საღებავის მოწყობა</p>		
თარიღი	თებერვალი 2019	
ნახაზი		
ბაღახურვის ფილა ნიშნულზე +2.550; კვეთი 2-2 და 3-3.		
მასშტაბი	ფურცელი №	ფურცლები
1:100; 1:50	კ- 5	6

**გონოლითური ხონსტრუქციების
ელემენტების სპეციფიკაცია**

პოზ.	აღნიშვნა	დასახელება	რადიუსი m	წილი მ.მ	არმატურის აგროვება mm
№				კვ.	A500c A240c
		მკ 1	2		
		ღებულები			
1		Φ20 A500c L=14.4	ბრძ.მ	2.466	35.5
2		Φ20 A500c L=13.2	ბრძ.მ	2.466	32.3
3		Φ6 A240c L=1050		0.23	10.4
B25 კლ. (მ300) V=0.41მ ³					67.8 10.4
		მკ 2	2		
		ღებულები			
4		Φ20 A500c L=10.0	ბრძ.მ	2.466	25.0
5		Φ20 A500c L=8.4	ბრძ.მ	2.466	21.0
3		Φ6 A240c L=1050		0.23	5.0
B25 კლ. (მ300) V=0.4მ ³					46.0 5.0
		გადახურვის ფილა	1		
		ღებულები			
6		Φ12 A500c L=220.0	ბრძ.მ	0.888	195.4
7		Φ8 A240c L=200		0.1	11.3
8		Φ8 A240c L=600		0.24	42.2
B25 კლ. (მ300) V=1.43მ ³					195.4 53.5

ლიტონის ხარჯის უწყისი ერთ ელემენტზე, კვ

ელემენტის მარკა	არმატურის ნაკეთობა							საერთო ხარჯი	
	არმატურის კლასი								
	A240c			A500c					
	Φ6	Φ8	წაბო	Φ12	Φ18	Φ20	Φ14	წაბო	
მკ 1	10.4	-	10.4	-	-	67.8	-	67.8	78.2
მკ 2	5.0	-	5.0	-	-	46.0	-	46.0	51.0
ფილა	-	53.5	53.5	195.4	-	-	-	195.4	248.9
			68.9					309.2	378.1

ელემენტების სპეციფიკაცია

მარკა, პოზ.	აღნიშვნა	დასახელება	რაოდ.	ერთ.ელ. მასა კვ	შენიშვნა
		მკ 1,2; ფილა			
მკ 1	B25 კლ. (მ300)		2		0.41მ ³
მკ 2	B25 კლ. (მ300)		2		0.4მ ³
ფილა	B25 კლ. (მ300)		1		1.43მ ³
					2.24მ ³

ფორმატი	სტაფია	მარიანტი
A3	მ.პ.	
პროექტი აღნიშვნა:		
შენიშვნა:		
- მშენებლობის დროს დაცული იქნას უსაფრთხოების წესები.		
დაკვეთის	მთაწმინდა-ქრანისის აიზენს ტანარი	
დაკვეთის	IN18-0161169 11120	
შესრულებული		
	<p align="center">შ.პ.ს. "ჯორჯიან უოთერ ანდ ენერჯი" <small>თბილისი, კოსტავას I შესახვევი, №33</small> მაქსიმალური ენერჯის და ენერჯის მართვის-სარეგულირებო სამსახური</p>	
საპროექტის უფროსი	ა. რინვაძე	
პროექტის ხელმძღვანელი	ო. ბერიძე	
შესრულა	ი. ზარიძე	
შეამოწმა	მ. ფიქორაძე	
პროექტი	<p align="center">სოფელ ბაბახველაში, კვინიბაჟის ქუჩაზე ზედა ნაკვეთის ნაპროექტის ნაშრომის განმარტებითი საბუბო საბუბრის მოწყობა</p>	
თარიღი	თებერვალი 2019	
ნახაზი		
გადახურვის ფილის მასალათა უწყისი.		
მასშტაბი	ფურცელი №	ფურცლები
-	კ-6	6

საქონლის მფლობელობის დამადასტურებელი აქტი

ნახაზის ჩამონათვალი

ბანმარტებითი ბარათი

აღნიშვნა	დასახელება
ელ-1	საერთო მონაცემები
ელ-2	0.4კვ. ტუმბოაბრეგატის ელემენტების საანბარო სქემა და სპეციფიკაცია
ელ-3	ტუმბოაბრეგატის ელემენტების ქსელის გეგმა
ელ-4	სატუმბოს ბანათების და დამიწების კონტურის გეგმა

მთაწმინდა-პრანის რაიონში, სოფელ ტაბახმელაში, კვინიტაპის ქუჩაზე ზედა ნაკვეთების წყალმომარაგების წინააღმდეგობის გასაქმების მიზნით სატუმბო სადგურის მოწყობის პროექტის ელემენტრეტაჟირებული ნაწილი სრულდება სამშენებლო-ტექნოლოგიური ნახაზების საფუძველზე.

სოფელ ტაბახმელაში გზის გასწვრივ სატუმბოსთვის გამოყოფილი ადგილზე მოეწყობა ჯისურის ტიპის სატუმბო, რომელშიც განთავსდება და დამონტაჟდება ავტომატური მართვის ტუმბოაბრეგატების ერთი კომპლექტი. (2+1) (დადგმული ჯამური სიმძლავრე შეადგენს, (3X2.2კვტ=6.6კვტ.) თავისი მართვის კარადით, (მართვის კარადა მოქმედება ტუმბოაბრეგატის კომპლექტში და შეკვეთილი არის ტექნოლოგიურ ნაწილში)

სატუმბოს დადგმული სიმძლავრე შეადგენს 8.68 კვტ. საანბარო კი 6.48კვტ. სატუმბო სადგურის 0.4კვ-ს მიკვებაში კაბელი მოწყვანილი იქნება სს "ენერჯი-პრო ჯორჯია"-ს მიერ, სატუმბო სადგურში დამონტაჟდება 0.4კვ ელ. გამანაწილებელი კარადა, საიდანაც განხორციელდება ტუმბოაბრეგატებზე განთავსებული მართვის კარადის და შენობის ბანათების ქსელის კვება.

გამანაწილებელი კარადიდან ტუმბოაბრეგატების მართვის კარადამდე კაბელი გაიჭიმება შენობაში და დამაბრუნება ჯერზე.

შენობის ბანათებისთვის გამოიყენება LED სანათი დიოდებით სიმძ. 30 ვტ. 220ვ. ბანათების ქსელი შესრულდება სპ.პარლვინი ორმაგი იზოლაციის კაბელით, კვეთ. (3X1.5)მმ².

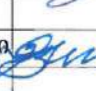
შტაფსელური როზეტი შერჩეულია დამიწების კონტაქტით, შტაფსელური როზეტების ქსელი შესრულდება სპ.პარლვინი ორმაგი იზოლაციის კაბელით, კვეთ. (3X2.5)მმ². შტაფსელების დამიწების კონტაქტისთვის გამოიყენება გამტარის მე-3 კარადი, რომელიც მიუერთდება საერთო დამიწების კონტურს.

სატუმბო სადგურში ადგილობრივი ბანათებისთვის გათვალისწინებულია გადასატანი სანათი სააკუმულიატორო ბატარეით.

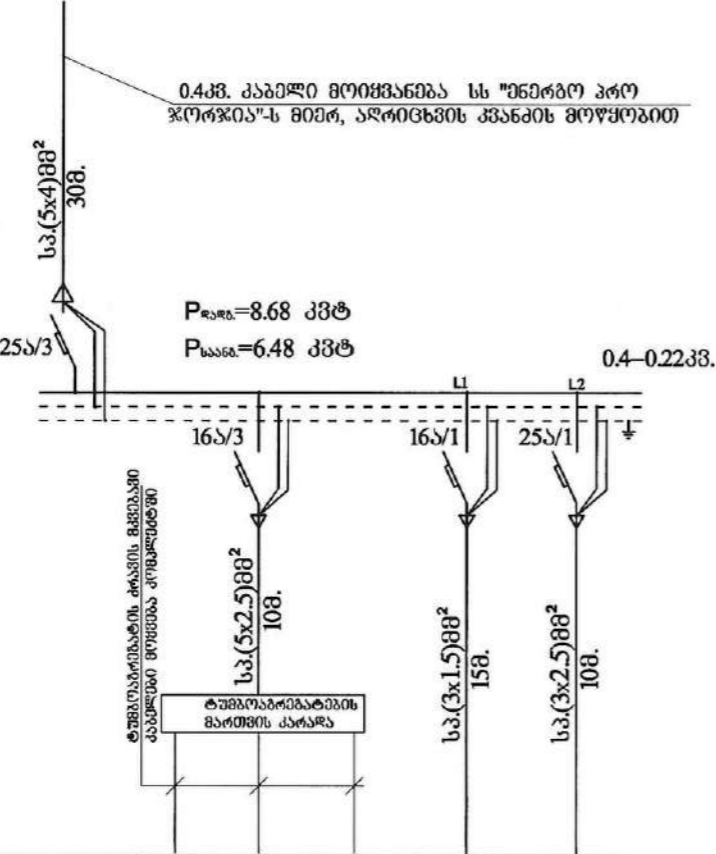
ტუმბოაბრეგატების კორპუსის, გამანაწილებელი და მართვის კარადების დამიწებისთვის გამოიყენება ფოლადის ზოლი, რომელიც ბატარეება კედელზე იატაკიდან 0.3მ-ს სიმაღლეზე და დასამიწებელ კორპუსებს მიუერთდება განშტოებით (განშტოება შესრულდება შედუღებით). დამიწების ზოლი მიუერთდება დამიწების კარას, რომელიც მოეწყობა შენობის საპირკველიდან 1 მ-ს დაშორებით. ფოლადის ზოლივანით, სამკუთხედად შეკრული ელემენტრეტები ჩაეფლდება მიწაში მიწის ზედაპირიდან 0.7მ-ის სიღრმეზე.

დამიწების კონტურის წინააღმდეგობა გაიზომოს სპეციალური ხელსაწყოთი და თუ დამიწების კონტურის წინააღმდეგობა აღემატება დასაშვებ 4 ომს დამატურს ელემენტრეტები.

პროექტი შესრულებულია საქართველოში მოქმედი ნორმების და "ევო" (ПУЭ) მოთხოვნების გათვალისწინებით.

ფორმატი	სტადია	პერიანტი
A3	გ.გ.	1
<p>პირობითი აღნიშვნები:</p> <p>== მიწის დონე და მწყობრობა</p> <p>== დამონტაჟებული და მწყობრობა</p>		
<p>შენიშვნები:</p> <p>1. საერთო მონაცემები იხ. ბანმარტებითი ბარათში.</p> <p>2. ნახაზი იმითხება Nბმდ-3 ნახაზთან ერთად.</p>		
დამკვეთი	მთაწმინდა-პრანისის ბიზნეს ცენტრი	
დამკვეთის	IN18-0161169 11120	
შემსრულებელი	 <p>გ.პ.ს. "ჯორჯიან უოთერ ენდ ენერჯი" თბილისი, კოსტავას 1 შესახვევი, №33 გამანაწილებელი და პარალელური დამარბრეგატი-საპროექტი სამსახური</p>	
საპროექტის უფროსი	ა. რეზინაძე	
პროექტის ხელმძღვანელი	ო. გომიძე	
შეასრულა	მ. დუნდუა	
შეამოწმა	მ. შიშქრიშვილი	
პროექტი	<p>სოფელ ტაბახმელაში, კვინიტაპის ქუჩაზე ზედა ნაკვეთების წყალმომარაგების წინააღმდეგობის გასაქმების მიზნით სატუმბო სადგურის მოწყობა</p>	
თარიღი	თებერვალი 2019	
ნახაზი		
<p>ელემენტრეტაჟირებული ნაწილი</p> <p>საერთო მონაცემები</p>		
მასშტაბი	ფურცელი №	ფურცლები
	ელ-1	4

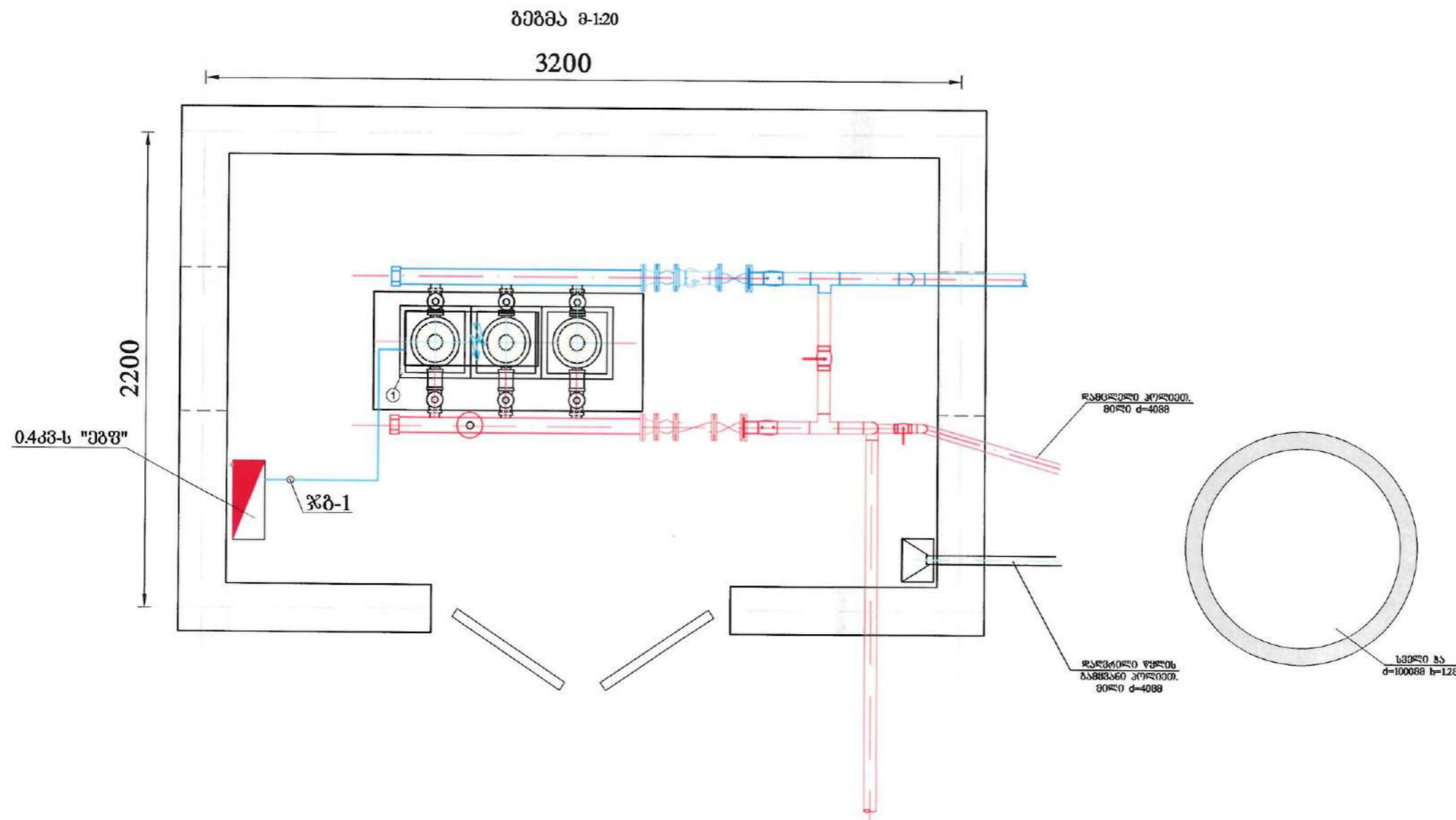
შემოწმებული ხაზისა და ავტომატური ამომრთველის მონაცემები	
ავტომატური ამომრთველის № და ნომინალური დენი ა	
კაბელის კვეთი მმ ²	კაბელის სიგრძე, მ
პირობითი აღნიშვნა	~ ~ ~ ~ ~ ~
ჯგუფის №	ჯგ-1 ჯგ-2 ჯგ-3
მოთხოვნილი სიმძლავრე კვტ	8.68 2.2 2.2 2.2 0.08 2.0
ნომინალური დენი ა.	18.06 4.5 4.5 4.5 0.36 6,8
დასახელება	შემოწმებული სატუმბო-ავტომატური ძრავი(მშვს) სატუმბო-ავტომატური ძრავი(მშვს) სატუმბო-ავტომატური ძრავი(მშვს-ი) სატუმბოს ბანათემა სატუმბო-ავტომატური ძრავი, რ/ზ, ბანათემა



ჩამონათვალი

№ რიგ	დასახელება	ერთ. ბანზ.	რაოდ. ბა	შენიშვნა
1	0.4კვ-ს გამანაწილებელი კარადა ავტ. ამომრთველებით 12 მოდულიანი	ც.	1	
2	სამზახა ავტომატური ამომრთველი 25ა, 380ვ.	ც.	2	1ც. საიდანაც მოიყვანენ
3	სამზახა ავტომატური ამომრთველი 16ა, 380ვ.	ც.	1	
4	ერთმზახა ავტომატური ამომრთველი 25ა, 220ვ. დიფ. დაცვით	ც.	1	
5	ერთმზახა ავტომატური ამომრთველი 16ა, 220ვ.	ც.	1	
6	სპილენძის კარდვინანი კაბელ კვეთი: (5x4)მმ ² 0.4კმ	მ.	30	მშენებლობის კომპლექტისთვის
7	სპილენძის კარდვინანი კაბელ კვეთი: (5x2.5)მმ ² 0.4კმ	მ.	10	
8	სპილენძის კარდვინანი გამტარი კვეთი: (3x1.5)მმ ² 0.22კმ	მ.	15	
9	სპილენძის კარდვინანი გამტარი კვეთი: (3x2.5)მმ ² 0.22კმ	მ.	10	
10	LED სანათი დიოდებით დახურული ტიპის, ჰერმეტიზირებული სიმაღ. 30 ვტ. 220ვ. I 44 დაცვით,	ც.	2	
11	LED სანათი დიოდებით დახურული ტიპის, ჰერმეტიზირებული სიმაღ. 18 ვტ. 220ვ. I 31 დაცვით,	ც.	1	დამცავი ლითონის გათით
12	შტეფსელური როზეტი დამიწების კონტაქტით, 10ა, 230ვ	ც.	2	
13	ამომრთველი ორი კლავიშისანი, 10ა 220ვ	ც.	1	
14	გამანაწილებელი კოლოფი	ც.	4	
15	გადასატანი ხანათი აკუმულირებატ. ბატარეებით 60ვტ. 36 მ.	ც.	1	
16	ფოლადის ზოლი (4x25)მმ	მ.	25	დამიწებისთვის
17	ფოლადის გალვანიზირებული გლინულა d=16მმ. l=2მ.	ც.	3	დამიწებისთვის
18	გოჭორბეჭული კლავიშისანი მილი d=25მმ	მ.	25	

ფორმატი	სტაბია	ვარიანტი
A3	ა.ვ.	1
პირობითი აღნიშვნები: შემოწმებული მიწები და მწყობრობები დამუშავებული მიწები და მწყობრობები		
შენიშვნები: 1. საერთო მონაცემები იხ. განმარტებით პარათში. 2. ნახაზი იძიეთხაზ Nძმძ-3 ნახაზთან ერთად.		
დამკვეთი	შთაწინა-ქრანისის ბიზნეს მენეჯერი	
დამკვეთის	IN18-0161169 11120	
შემსრულებელი		
შ.პ.ს. "შრომის ურთიერ ველ ფაქტორი" თბილისი, კოსტავას I შესახვევი, №33 გენერალის ვასილიშვილის და პარაშინის რაიონის მუნიციპალიტეტის საკრებულო სახსარში		
საპროექტის უფროსი	ა. რეხვაძე	
პროექტის ხელმძღვანელი	ო. ბერიძე	
შეასრულა	მ. დუნდუა	
შეამოწმა	ბ. შვიდრიშვილი	
პროექტი	სოფელ გაბახედაში, კვინიბაძის ქუჩაზე ზედა ნაკვეთის წყალმომარაგების წყლის გათვლითი საბუღალტრო საღებავი საღებავი მოწყობა	
თარიღი	თებერვალი 2019	
ნახაზი		
ელექტროტექნიკური ნაწილი		
0.4კვ. ტუმბო-ავტომატის ელ.მიერთების სანაწარმოო სქემა და სპეციფიკაცია		
მასშტაბი	ფურცელი №	ფურცლები
	ელ-2	4



შორმატი	სტადია	პარიანტი
A3	მ.პ.	1

პირობითი აღნიშვნები:

— მთავარი მიწის მიწის
— დაბრუნების მიწის მიწის

შენიშვნები:

- სამართო მონაცემები იხ. განმარტებით ბარათში.
- ნახაზი იკითხება Nტმმ-3 ნახაზთან ერთად.

დაამუშავა: **მთაწმიდა-ქრანისის ბიზნეს ცენტრი**

დაკვეთა: **IN18-0161169 11120**



შ.პ.ს. "ჯორჯიან უოთერ ენდ ჯანარი"
თბილისი, კოსტავას I შესახვევი, №33
განყოფილება: მთავარი ინჟინერის სამსახური

სამუშაოს უფროსი	ა. რიხვაძე	
პროექტის ხელმძღვანელი	ო. ბერიძე	
შეასრულა	მ. დუნდუა	
შეამოწმა	ბ. შვიტრიშვილი	

სოფელ ბაგახედაში, ქვემოთაქის ქუჩაზე ზედა ნაკვეთის წყალმომარაგების ნების განაქვნიერებელი საბუბო საღმარის მოწყობა

თარიღი: **თებერვალი 2019**

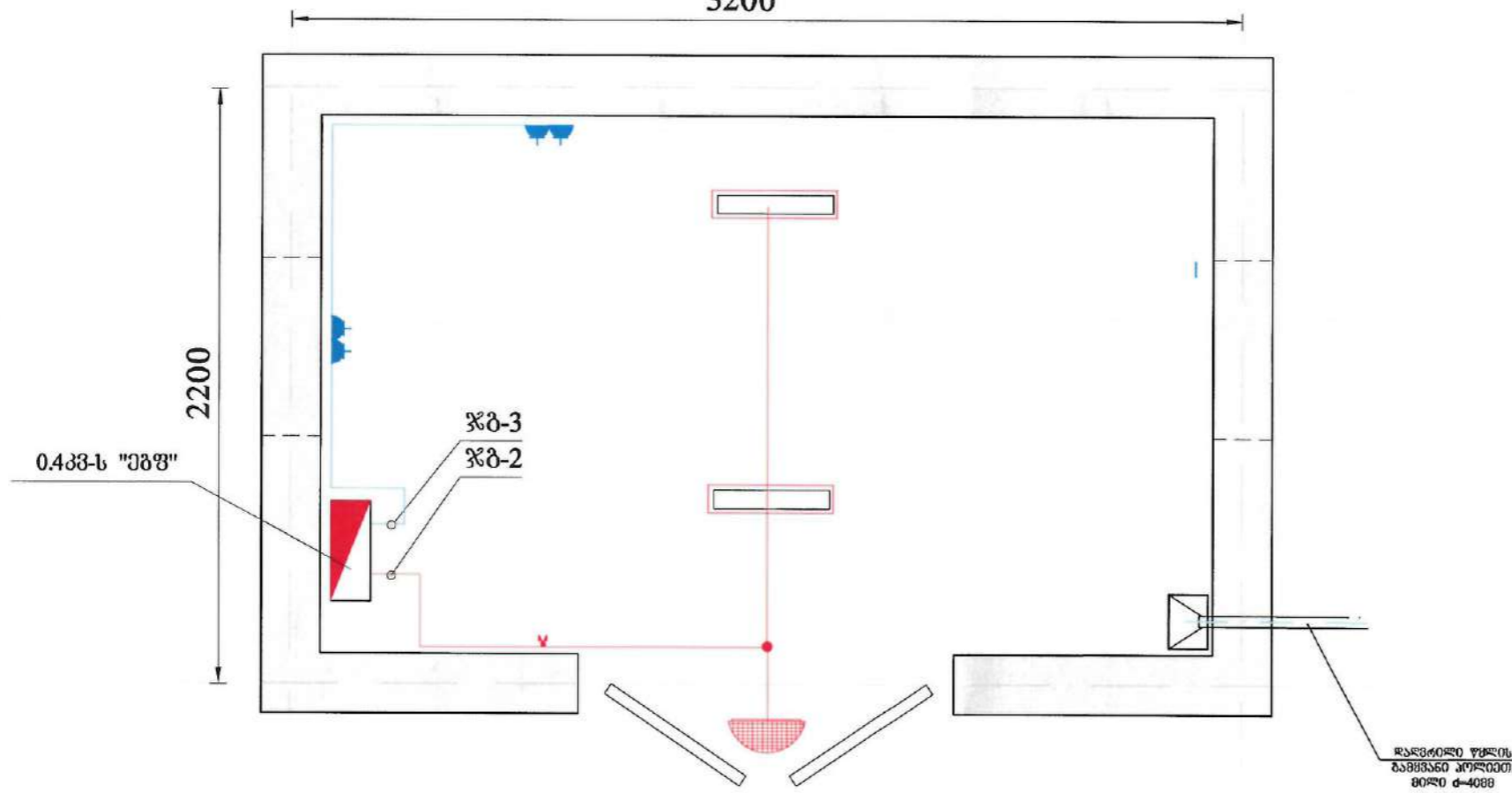
ნახაზი: **უღმარესი ინჟინერი ნაილი ტუმოვარაძის თმლის ბეგმა**

მასშტაბი	ფურცელი №	ფურცლები
1:20	უღ-3	4

სატუმბო სადგურის განათების გეგმა

გეგმა 8-120

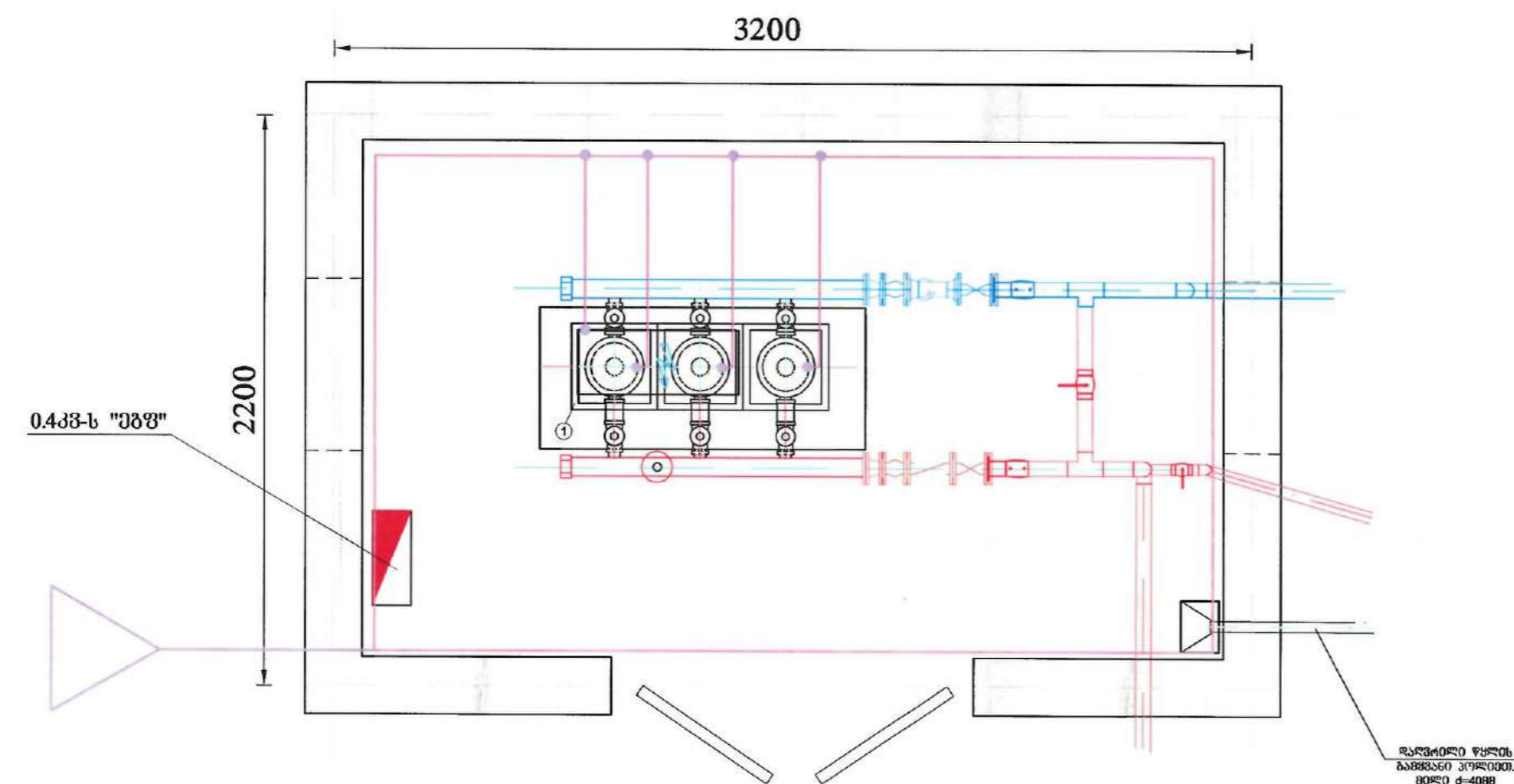
3200



ტუმბო-აბრეშატივის დამოწმების კონტურის გეგმა

გეგმა 8-120

3200



ფორმატი	სტადია	კარანატი
A3	შ.კ.	1
პროექტი ადრეგნები:		
<p>შეფორცი მიწები და მუშობილოები</p> <p>დამწმენი მიწები და მუშობილოები</p>		
შენიშვნები:		
<p>1. საერთო მონაცემები იხ. განმარტებითი ბარათში.</p> <p>2. ნახაზი იკითხება Nტმ-3 ნახაზთან ერთად.</p>		
დაკვეთი	შთაწინადა-ქრანისის ბიზნეს მენეჯერი	
დაკვეთის	IN18-0161169 11120	
შემსრულებელი		
<p>შ.კ.ს. "გორჯინი ურთიერ ველ მუშაობი"</p> <p>თბილისი, კოსტავას I შესახვევი, №33</p> <p>განმარტებითი კონტურის და პროექტირების დაარსებები-საარქიტექტორო სამსახური</p>		
საპროექტის უფროსი	ა. რუხვაძე	
პროექტის ხელმძღვანელი	ო. პერიძე	
შეასრულა	მ. დუნდუა	
შეამოწმა	ბ. შვიტროშვილი	
პროექტი		
<p>სოფელ გაბახვილში. კინიტაძის ქუჩაზე ზედა ნაკვეთების წყალმომარაგების ნების განმარტებითი სატუმბო სადგურის მოწყობა</p>		
თარიღი	თებერვალი 2019	
ნახაზი		
<p>უღმარესი რეკონსტრუქციის ნაწილი</p> <p>სატუმბოს განათების და დამოწმების კონტურის გეგმა</p>		
მასშტაბი	ფურცელი №	ფურცლები
1:20	25-4	4